



سازمان آتش نشانی و خدمات ایمنی شهر تهران

« ضوابط ملاک عمل ایمنی معماری »

معاونت حفاظت و پیشگیری از حریق

1394



فهرست مطالب

شماره صفحه	عنوان
۲	مقدمه.....
۳	۱- تعاریف
۱۱	۲- تذکرات کلی
۱۲	۳- راه‌های امداد و نجات
۱۲	۳-۱- معابر
۱۲	۳-۲- محل استقرار خودروی امدادی
۱۴	۴- ضوابط راه‌های خروج
۱۴	۴-۱- ضوابط کلی پلکان‌های خروج
۱۷	۴-۲- ضوابط دسترس خروج
۱۸	۴-۳- ابعاد و اندازه‌های مربوط به پله
۲۰	۴-۴- دودبند کردن پلکان داخلی (یا فضای دوربند)
۲۲	۴-۵- بازشو ها
۲۴	۴-۶- آسانسور
۲۵	۵- دسته بندی ساختمان‌ها
۲۵	۵-۱- ساختمان‌های بلند مرتبه
۲۶	۵-۲- ساختمان‌های مسکونی غیر بلند
۲۸	۵-۳- تصرف‌های اداری
۲۹	۵-۴- تصرف‌های تجاری
۳۰	۵-۵- سایر تصرف‌ها
۳۰	۵-۶- ساختمان‌های ترکیبی
۳۱	۵-۷- ضوابط مشترک
۳۳	۶- استخر
۳۳	۷- جک خودرو
۳۳	۸- آتریوم
۳۴	۹- پارکینگ
۳۵	۱۰- مقاوم سازی ساختمان در مقابل حریق
۳۶	۱۱- الزامات مصالح نازک کاری دیوار و سقف در فضا های مختلف.....



مقدمه

رشد روزافزون جمعیت و نیاز به مسکن و همچنین گسترش اماکن اداری، تجاری و ... در کلان‌شهر تهران، افزایش ساخت‌وساز را به دنبال داشته است. با استناد به آمار و ارقام حوادث ارجاع شده به این سازمان، متأسفانه عدم آگاهی از اصول ایمنی ساختمان‌ها و بعضاً کوتاهی افراد مسئول، هر ساله حوادث و سوانح تلخ بسیاری را موجب شده و خسارات مالی و جانی فراوانی را به شهروندان محترم تحمیل می‌نماید.

از این روی سازمان آتش‌نشانی و خدمات ایمنی شهر تهران بر آن شده است تا با کنترل و نظارت بر رعایت اصول ایمنی در طراحی و اجرای ساختمان‌ها، ضمن بهبود ساخت و سازها، آسایش شهروندان را تأمین نماید. در این راستا گردآوری ضوابط و مقررات ایمنی ساختمان در دستور کار معاونت پیشگیری و حفاظت از حریق این سازمان قرار گرفته است تا ضمن راهنمایی مسئولین محترم دفاتر فنی و مهندسین گرامی، بستر مناسبی جهت اطلاع‌رسانی به اربابان رجوع فراهم آید.

مجموعه ضوابط و مقررات ایمنی آتش‌نشانی، در سه بخش ضوابط ایمنی معماری، ضوابط ایمنی تأسیسات مکانیکی و ضوابط ایمنی تأسیسات الکتریکی گردآوری شده است.

ضوابط ایمنی معماری شامل ضوابط مسیرهای فرار، تعداد و نحوه اجرای پلکان‌ها، شرایط خاص تصرف‌های گوناگون و ... می‌باشد. بدیهی است گردآوری چنین مجموعه‌هایی هیچ‌گاه خالی از اشکال نبوده و این سازمان امید دارد تا با تکیه بر پیشنهادات و راهنمایی‌های ارزشمند شما مهندسین و مخاطبین گرامی، با اصلاح و بازنویسی این ضوابط، در راستای هرچه بهتر و کامل‌تر شدن این مجموعه گام بردارد. با توجه به چاپ و انتشار نسخه جدید مبحث سوم مقررات ملی ساختمان و روشن شدن وضعیت بعضی از موضوعات نظیر پارکینگ‌ها، آتریوم، فضای باز بین طبقات و ... لازم است کلیه شرکتهای مشاور و مجری در حوزه معماری و عمران، ایمنی و آتش‌نشانی ضوابط جدید را در طراحی و اجرای پروژه‌های ساختمانی مد نظر قرار دهند. بدیهی است سازمان آتش‌نشانی از تاریخ انتشار موارد جدید در پورتال سازمانی خود، صرفاً بر اساس ضوابط جدید عمل خواهد نمود.

لازم به ذکر است راهنمای حاضر تا تاریخ ۹۴/۰۶/۳۱ اعتبار داشته و پس از آن در صورت لزوم بازنگری شده و در سایت سازمان آتش‌نشانی قرار خواهد گرفت. ضوابط مربوط به سیستم‌های اعلام حریق در پورتال سازمان قرار گرفته و در آینده نزدیک نیز ضوابط مربوط به تأسیسات مکانیکی جهت اطلاع ارائه می‌گردد. در پایان، از پشتیبانی جناب آقای مهندس شریف زاده، مدیر عامل محترم سازمان و گروه تحقیق و مطالعات معاونت پیشگیری و سایر عزیزانی که در گردآوری و تنظیم مجموعه حاضر کوشیده‌اند قدردانی می‌گردد.

معاون پیشگیری و حفاظت از حریق

بهار ۹۴



۱- تعاریف

آتريوم

یک فضای باز قائم که به دلیل ارتباط تعدادی از طبقات ایجاد و برای مقاصدی به جز پلکان، آسانسور، پله برقی، داکت تاسیسات برقی و مکانیکی یا تهویه هوا به کار گرفته می‌شود.

آزمایش حریق استاندارد

آزمایش یا آزمایش‌های استاندارد ویژه برای شناسایی مقاومت و رفتار مصالح، فرآورده‌ها، اعضا و اجزای ساختمانی در مقابل آتش سوزی، که مشخصات اجرایی آن‌ها بعداً به وسیله مقررات مربوط به خود تعیین خواهد شد.

ارتفاع طبقه و بنا

منظور از ارتفاع طبقه، فاصله قائم از کف تمام شده آن طبقه تا کف تمام شده طبقه بالاتر است. ارتفاع طبقه آخر بنا، حد فاصل کف تمام شده آن طبقه تا کف تمام شده متوسط سطح بام ساختمان می‌باشد. ارتفاع بنا به ارتفاع تمام طبقات یا فاصله قائم از تراز متوسط کف زمین طبیعی تا متوسط ارتفاع بام ساختمان گفته می‌شود.

افزایش بنا

انجام هرگونه عملیات ساختمانی که سطح یا حجم یک بنا را افزایش دهد.

اعضای باربر

اعضایی از ساختمان که بار مرده و زنده ساختمان را به شالوده‌ها انتقال می‌دهند.

اثر دود کشی

به جریان عمودی هوا درون بناها، ناشی از اختلاف دمای بین بیرون و درون بنا گفته می‌شود.

بازارچه

یک مجتمع ساختمانی که شامل تعدادی از انواع تصرف‌های متفاوت اعم از عرضه کالا به صورت متمرکز و غیرمتمرکز، غذاخوری، اماکن سرگرمی، تفریحی و خدماتی باشد.

بن بست

بن بست بخشی از راهروهای تردد می‌باشد که به عنوان دسترس خروج مورد استفاده قرار نمی‌گیرد و می‌تواند باعث گمراهی متصرفان به هنگام فرار شود. بن بست فقط از یک طرف و یک جهت به راه خروج دسترسی دارد و وقتی یک نفر وارد بن بست می‌شود راهی ندارد جز اینکه راه آمده را بازگردد.



پناهگاه امن

فضایی که در موقع حریق به عنوان پناهگاه موقت مورد استفاده قرار می‌گیرد. مساحت این فضا با احتساب ۰/۲۸ مترمربع برای هر نفر محاسبه می‌گردد.

پلکان خارجی

پلکانی که بیش از یک طرف در ارتباط مستقیم با فضای آزاد باشد.

پلکان فرار

به پله های فلزی که صرفاً برای ساختمان های موجود که پیش از زمان ابلاغ مبحث سوم مقررات ملی ساختمان مجاز است و به صورت پله خارجی اجرا شود گفته می‌شود.

تخلیه خروج

بخشی از راه خروج که بین خروج و معبر عمومی قرار گرفته است.

تصرف

منظور از تصرف، نوع بهره گیری از بنا یا بخشی از آن است که به مقاصد معلوم در دست بهره برداری بوده و یا قرار است به آن مقاصد مورد استفاده واقع شود.

تغییرات

هر گونه دگرگونی یا تغییر و تبدیل در ساختمان، در راه های خروج از ساختمان و در تأسیسات مکانیکی و برقی ساختمان که به قصد افزایش ساختمان نباشد.

حریق بند

اعضایی از بنا، شامل دیوار، سقف و کف مقاوم حریق که بتواند در مقابل سوختن تمام بار حریق واقع در فضای مربوط به خود، ایستادگی و مقاومت کند.

خاموش کننده دستی

خاموش کننده دستی به وسیله ای گفته می‌شود که برای مبارزه با آتش سوزی موضعی و مراحل اولیه آتش سوزی طراحی و ساخته شده است و با ظرفیت های ۱ تا ۱۴ کیلوگرم (یا لیتر) به بازار عرضه می‌شود. انواع بزرگ تر این وسایل بر روی چرخ قرار داده شده و یا به طور ثابت در اماکن نصب می‌گردد. مواد مختلفی در خاموش کننده های دستی استفاده می‌گردد نظیر:

- | | |
|--------------------------------|----------------------------------|
| (۱) خاموش کننده های محتوی آب | (۴) خاموش کننده های محتوی گاز |
| (۲) خاموش کننده های محتوی کف | (۵) خاموش کننده های محتوی هالوژن |
| (۳) خاموش کننده های محتوی پودر | |



خروج

بخشی از راه خروج که به وسیله ساختار و تجهیزات مقاوم حریق، بر اساس ضوابط و مقررات از سایر فضاهای ساختمان جدا و ایمن شده و مستقیم یا از طریق تخلیه خروج به معبر عمومی منتهی شود.

خود بسته شو

اصطلاح خودبسته شو هنگامی که در مورد درهای حریق یا سایر بازشوهای حفاظتی به کار برده شود، به مفهوم بسته بودن در (یا بازشو) در حالت عادی و بسته شدن آن پس از عبور است که برای اطمینان از انجام این عمل، در به یک وسیله مکانیکی تأیید شده مجهز می‌شود.

خودکار

اصطلاح خودکار در مورد تجهیزات محافظت در برابر حریق، برای وسایل و دستگاههایی به کار برده می‌شود که در اثر واکنش به برخی از محصولات احتراق، خود به خود و بدون دخالت انسان عمل کنند.

خودکار بسته شو

در مورد درهای حریق یا سایر بازشوهای حفاظتی به کار برده می‌شود که با سامانه کشف و اعلام حریق مرتبط بوده و بلافاصله پس از دریافت خبر درپها به صورت خودکار بسته می‌شوند.

خیابان

هر نوع راه عبور و مرور عمومی در فضای باز، اعم از کوچه، خیابان یا بلوار که دست کم دارای ۹ متر عرض بوده و به نحوی طرح شده باشد که امکان استفاده واحدهای آتش نشانی برای اطفای حریق را فراهم آورد. معابر داخل فضاهای بسته و تونل‌ها اگرچه مورد استفاده عبور و مرور عمومی قرار گرفته و ماشین رو باشند، به عنوان خیابان ملحوظ نمی‌شوند.

در حریق

دری که با انجام آزمایش حریق استاندارد حائز شرایط مقاومت و محافظت در برابر حریق متناسب با محل استقرار خود باشد.

دسترس خروج

بخشی از راه خروج که از هر نقطه ساختمان منتهی به قسمت خروج می‌شود.

دستگیره محافظ

لوله، چوب یا هر پروفیلی که در طول راه پله و بالکن برای گرفتن دست و نلغزیدن انسان نصب شود.

دسته‌بندی تصرف‌ها

تمام تصرف‌ها براساس میانگین وزن محتویات قابل احتراق در مترمربع زیربنای ساختمان، در چهار گروه تصرف‌های بسیار پرخطر، تصرف‌های پرخطر، تصرف‌های میان خطر و تصرف‌های کم خطر دسته‌بندی می‌شوند.

دمپر

دریچه قابل تنظیم بر روی کانال‌های هوا و داکت‌ها.



دمپیر آتش یا دود

دمپیر دارای استاندارد یا گواهی نامه فنی معتبر، نصب شده در کانالها و گشودگی‌های انتقال هوا که با دریافت سیگنال از سیستم اعلام حریق بسته می‌شود.

دوام در برابر حریق

مدتی که مصالح یا قطعات و اجزای ساختمانی در مقابل شرایط خاص اجرای آزمایش حریق استاندارد همچنان عملکرد خود را حفظ نمایند.

دود

عبارت است از گازهای ناشی از سوختن کامل یا ناقص مواد.

دهلیز پلکان بسته (داخلی)

پلکانی است که دور تا دور آن به وسیله دیوار مقاوم حریق مسدود شده و هیچ گونه پنجره‌ای به معبر عمومی یا پاسیو ندارد و تنها راه ورود و خروج به آن از طریق درب‌های مقاوم حریق در طبقات مختلف می‌باشد.

دیوار جان‌پناه

بخش امتداد یافته دیوارهای خارجی بنا در بام که به منظور تامین ایمنی و تفکیک همسایگی اجرا می‌شود.

دیوار دودبند

دیوار یا دیواره‌ای که راهروی خروج را قطع کرده و به یک یا چند در مجهز است. این دیوار باید مانع گسترش آتش و دود باشد.

راه خروج

مسیر ممتد و بدون مانعی که برای رسیدن از هر نقطه ساختمان به یک محوطه باز یا معبر عمومی در نظر گرفته شود. راه خروج از سه بخش مشخص دسترس خروج، خروج و تخلیه خروج تشکیل شده است.

راه پله

بخشی از مجموعه راه خروج شامل تعدادی پله یا سکو که در مجموع رفت و آمد از یک طبقه به طبقه دیگر را بدون تداخل و برخورد با مانع امکان پذیر می‌کند.

زیرزمین

قسمتی از ساختمان که تمام یا بخشی از آن پائین‌تر از کف زمین طبیعی قرار گرفته و به عنوان طبقه به حساب نیاید.

سطح خالص

سطح خالص هر طبقه از ساختمان فقط به فضاهای قابل تصرف گفته شده و سطوح مربوط به فضاهای عمومی و ارتباطی و ضخامت دیوارها را شامل نمی‌گردد.

سیستم فشار مثبت

نوعی سیستم کنترل دود است که در آن، دوربند خروج به طور مکانیکی از طریق هوای سالم بیرون بنا تحت فشار هوا قرار می‌گیرد تا در لحظه بروز حریق از ورود دود به درون دهلیز پلکان جلوگیری کند.

شبکه بارنده خودکار (اسپری‌نکلر)

سیستم بارنده آبی از مجموعه‌ای از لوله‌ها و نازل‌های ثابت تخلیه آب تشکیل شده است. این نازل‌ها معمولاً دارای فیوز حساس حرارتی بوده که در صورت وقوع حریق و رسیدن گرما به آن‌ها عمل کرده و با پاشش آب ضمن ایجاد منطقه‌ای خنک و مناسب جهت فرار ساکنین، به عمل اطفای حریق کمک می‌کند.

شفت

فضای ارتباطی قائم بین طبقات یا بین کف تا بام ساختمان که به منظور تعبیه آسانسور، بالابر، آشپزخانه، تأمین روشنایی، انجام تهویه، عبور دادن کانال‌ها و لوله‌ها، تخلیه زباله و غیره در نظر گرفته می‌شود.

شیب‌راه

پیاده راه با شیب حداکثر ۱ به ۲۰ که به‌عنوان راه دسترسی مورد استفاده واقع شود.

طبقه

بخشی از ساختمان که بین دو کف متوالی واقع شود. در مواردی که فاصله کف تمام شده از سطح زمین طبیعی از ۱۲۰ سانتیمتر بیشتر نباشد، فضای زیر آن طبقه به عنوان زیرزمین منظور می‌گردد.

طبقه یا تراز تخلیه

پائین‌ترین طبقه‌ای از بنا که حداقل ۵۰ درصد از بار تخلیه متصرفین از آن به معبر عمومی تخلیه شوند. در صورت عدم وجود شرایط فوق، پائین‌ترین طبقه‌ای که دارای یک یا دو خروج با ارتباط مستقیم به معبر عمومی باشد، به عنوان طبقه یا تراز تخلیه شناخته می‌شود.

ظرفیت راه خروج

طبقه‌ای از بنا که از کف خیابان یا محوطه خارج بنا حداکثر با شش پله قابل دسترس باشد. در مواردی که دو یا چند طبقه ساختمان بتوانند در اثر تغییرات تراز مستقیم به خیابان یا محوطه اطراف راه یابند، ساختمان به همان تعداد دارای طبقه خیابان خواهد بود. به همین ترتیب، چنانچه هیچ یک از طبقات بنا نتوانند با شرایط یاد شده امکان دسترسی به خیابان و محوطه خارج داشته باشند، ساختمان بدون طبقه خیابان منظور می‌گردد.

فضای انتظار

فضای مشترک و همگانی در بناهای تجمعی که به منظور سپری کردن اوقات پیش از موعد برای ورود به یک سالن اجتماعات در نظر گرفته می‌شود.

کنترل دود

اغلب دود یا جریان هوای درون بنا به نقاط مختلف آن جریان می‌یابد. همین‌طور ممکن است آتش سوزی درون یک بخش مقاوم حریق روی دهد و دود ناشی از آن از میان درز درب‌ها، منافذ و داکت‌ها و راه‌های دیگر به قسمت‌های مختلف بنا نفوذ کند. در بسیاری از موارد لازم است با در نظر گرفتن تمهیداتی، دود را به شیوه مناسب کنترل نمود. کنترل دود از دو راه اساسی قابل اجرا است.

الف- ایجاد اختلاف فشار مناسب در دو طرف موانع، درب‌ها، طبقات ساختمان و منافذ

ب- ایجاد جریان هوا با سرعت کافی

محوطه باز

فضایی که تصرفی در آن صورت نگرفته و به وسیله ساختمان محصور نشده باشد. محوطه باز باید برای جای دادن متصرفان بنا کافی باشد و اندازه و محل آن به گونه‌ای باشد که به هنگام بروز حریق، ماموران آتش‌نشانی و ایمنی بتوانند به آن دسترسی داشته و از آن استفاده برند. محوطه باز باید در تمام اوقات شبانه روز از هرگونه موانع خالی باشد.

مسیر مشترک

مسیر مشترک بنا به تعریف عبارت است از فاصله ای که از نقطه خروج از واحد مسکونی شروع شده و در آن فاصله هیچ گزینه دیگری برای دسترسی به خروج وجود نداشته باشد. شکل زیر روش اندازه گیری مسیر مشترک را نشان می‌دهد. به عبارتی مسیر مشترک بخشی از دسترس خروج است که متصرف فقط یک حق انتخاب در جهت مسیر حرکتش دارد (متصرف فقط به یک سمت هدایت میشود) و تا جایی که حق انتخاب بین دو مسیر متفاوت برای رسیدن به خروج را دارد ادامه پیدا میکند.

معبر عمومی

خیابان، کوچه یا موارد مشابهی از کاربرد زمین که به طور دائم در تصرف و استفاده عموم قرار گرفته و اساساً از آن طریق بتوان بدون مانع به سایر قسمت‌های شهر رفت و آمد نمود. عرض و ارتفاع مفید معبر عمومی باید حداقل ۳ متر باشد.

مقام قانونی مسئول

مقام دارای صلاحیت قانونی و مسئول، سازمان، دفتر یا فردی است که مسئولیت تصویب مصالح، تأسیسات، تجهیزات یا روش‌ها را به عهده گیرد. مقام دارای صلاحیت قانونی و مسئول که از آن به اختصار مقام قانونی مسئول نام برده می‌شود، در این مقررات با مفاهیمی گسترده به کار برده شده است، زیرا کارگزاران و نمایندگان صلاحیت‌دار و تصویب کننده به تناسب مسئولیت‌هایشان متفاوت هستند.



هرجا که ایمنی همگانی در اولویت قرار داشته باشد، مقام دارای صلاحیت قانونی و مسئول ممکن است به تناسب درجه اهمیت، یک سازمان دولتی مرکزی، استانی یا محلی، مانند مقام قانونی مسئول حفاظت از حریق، سازمان آتش‌نشانی، اداره یا گروه آتش‌نشانی، اداره پیشگیری از آتش‌سوزی، اداره حفاظت و بهداشت کار، شهرداری، اداره بهداشت، درمان و آموزش پزشکی، اداره بازرسی برق ساختمان‌ها یا هر گروه و تشکیلات دیگری که دارای اختیار قانونی است، باشد. همچنین اداره بازرسی بیمه مرکزی، اداره ارزیابی و زمان‌گذاری، یک شرکت بیمه خصوصی و حتی نماینده هر یک از نهادهای فوق می‌تواند مقام قانونی مسئول باشد. در بسیاری موارد ممکن است صاحب ملک یا نماینده تام‌الاختیار او نقش مقام قانونی مسئول را به عهده گیرد. در تأسیسات متعلق به دولت، ممکن است اداره ایمنی و حتی یکی از کارمندان اداری نظیر افسر فرمانده یا نگهبان، مقام قانونی مسئول باشد.

مقام قانونی مسئول می‌تواند به‌منظور مورد قبول قرار گرفتن مصالح، لوازم، تأسیسات طرح‌ها یا روش‌ها، از دستورالعمل‌ها و استانداردهای ملی یا ضابطه‌های مناسب دیگر استفاده کرده و آنها را برای تصویب، مبنا قرار دهد. در نبود چنین استانداردهایی، مقام یاد شده ممکن است مدارکی دال بر مناسب بودن مصالح، تأسیسات، روش‌ها و نیز کاربرد درست آنها از به کار برنده مطالبه نماید. مقام قانونی مسئول، همچنین ممکن است فهرست‌ها و برچسب‌های سازمانی را که ارزیابی تولیدات را بر عهده دارد و در موقعیتی است که انطباق اقلام لیست شده را با استانداردهای مربوطه مشخص می‌سازد، مورد استناد قرار دهد.

مقام قانونی مسئول می‌تواند در موارد و شرایطی که تهدیدات حریق، جان انسان‌ها را به‌طور حیاتی در معرض خطر قرار می‌دهد و در حال حاضر تمهیداتی برای آن ارائه نشده، از مقررات و استانداردهای معتبر بین‌المللی استفاده نماید، مشروط بر آنکه تناقضی با مقررات این مبحث به‌وجود نیآورد.

در شهرهای بزرگ مقام قانونی مسئول سازمان آتش‌نشانی و خدمات ایمنی می‌باشد. شهرهای بزرگ توسط وزارت کشور بر حسب جمعیت آنها مشخص گردیده است.

مانع حریق

صفحه یا پرده‌ای سرتاسری که به صورت قائم (مانند دیوار) یا افقی (مانند سقف) با زمان مشخصی از مقاومت حریق برای جلوگیری از گسترش آتش و دود از فضایی به فضای دیگر به کار گرفته می‌شود. این صفحات همچنین ممکن است برای حریق بند کردن بازشوها نیز مورد استفاده قرار گیرند.

مانع دود

وسیله جداسازی با مشخصات مقاوم حریق یا غیر مقاوم در برابر حریق که به صورت افقی یا قائم، مانند دیوار، کف یا سقف به منظور ممانعت از حرکت دود، طراحی و ساخته می‌شود. موانع دود ممکن است برای حفاظت بازشوها نیز به کار گرفته شوند.

منطقه کنترل شده دود

محدوده‌ای از درون یک بنا که به وسیله سیستم کنترل دود یا فشار مثبت، عاری از دود باقی بماند.

میان طبقه

طبقه‌ای واقع در بین هر یک از طبقات اصلی ساختمان که حداکثر یک سوم مساحت طبقه زیر خود را داشته باشد. به جز در موارد خاص صنعتی، مجموع مساحت میان طبقه در یک طبقه نباید از یک سوم مساحت همان طبقه بیشتر شود.

نرده محافظ

حایل حفاظتی و ایمنی که برای جلوگیری از پرت شدن از ارتفاع طراحی شده باشد.

واحد زندگی (واحد مسکونی)

فضا، اتاق یا اتاق‌هایی که به عنوان محل زندگی یک شخص یا خانواده در نظر گرفته شده و دارای وسایل زندگی باشد.



۲- تذکرات کلی

۱-۲- کلیه ساختمان‌هایی که از طرف شهرداری به سازمان آتش نشانی ارجاع داده می‌شوند باید شرایط این دستورالعمل را اجرا نمایند.

۲-۲- نقشه‌های تایید شده از سوی سازمان آتش نشانی باید بدون کوچک‌ترین تغییری در شکل و اندازه گذاری‌ها، اجرا شوند و در صورت مشاهده تخلف در حین اجرا، باید با دریافت دستورالعمل جدید، اصلاحات لازم صورت گیرد. در غیر این صورت تأییدیه نهایی از سوی سازمان صادر نخواهد شد.

۳-۲- کلیه موارد و نکات دستورالعمل ارائه شده مربوط به نقشه‌ها که از سوی سازمان آتش نشانی صادر می‌شود، بدون کوچک‌ترین تغییری باید اعمال گردد.

۴-۲- دستورالعمل‌ها با توجه به نقشه‌های معماری صادر گردیده و هر گونه تغییر در نقشه‌ها یا تغییر در اجرا، نیازمند استعلام مجدد از سازمان آتش نشانی تهران می‌باشد.

۵-۲- ضوابط تعیین شده از سوی شهرداری در رابطه با تعداد و عرض رمپ پارکینگ‌ها، مورد قبول و تایید سازمان آتش نشانی نیز خواهد بود.

۶-۲- لازم به ذکر است که این دستورالعمل، به صورت خلاصه و صرفاً جهت اطلاع کلی مخاطبین تهیه شده است، در کلیه موارد، جهت کسب اطلاعات کامل باید به مبحث سوم مقررات ملی ساختمان مراجعه شود.

۷-۲- با توجه به تغییرات پیش آمده در ضوابط جدید در هر قسمت از این دستورالعمل که اشاره به مبحث سوم مقررات ملی شده است، مبحث سوم مقررات ملی ساختمان ایران، حفاظت ساختمان‌ها در مقابل حریق، چاپ سال ۱۳۹۲ مد نظر می‌باشد.

۸-۲- با توجه به آمار بالای مرگ و میر در کشور بر اثر مسمومیت ناشی از نشت گاز مونو اکسید کربن و لزوم استفاده از تمهیدات ایمنی جهت پیشگیری و کاهش تلفات جانی، بر اساس بند ۳-۱-۲-۹ مبحث سوم مقررات ملی ساختمان در تمامی تصرف‌ها چنانچه برای گرم کردن فضاهای داخلی، آب مصرفی و نظایر آن از سوخت‌های فسیلی استفاده شود، نصب سیستم هشدار دهنده مونو اکسید کربن الزامیست.



۳- راه‌های امداد و نجات

۳-۱- معابر

۳-۱-۱- حداقل عرض مجاز معبر برای ساختمان‌های بلند مرتبه ۸ متر و برای ساختمان‌های غیر بلند، ۶ متر می‌باشد.

تبصره: برای ساختمان‌های با یک یا دو خانوار حداقل عرض معبر با تأیید نهاد قانونی مسئول، براساس کدها و استانداردهای معتبر بین‌المللی تعیین می‌گردد.

۳-۱-۲- محل‌ها و راه‌های خروج ایمن و مسیر امداد رسانی در ساختمان‌ها باید طوری تعبیه شوند که علاوه بر هدایت مردم به مکان امن (در هنگام آتش سوزی)، در صورت وقوع زلزله نیز امکان یاری رسانی به ساکنان و استفاده کنندگان را فراهم نمایند.

۳-۲- محل استقرار خودروی امدادی

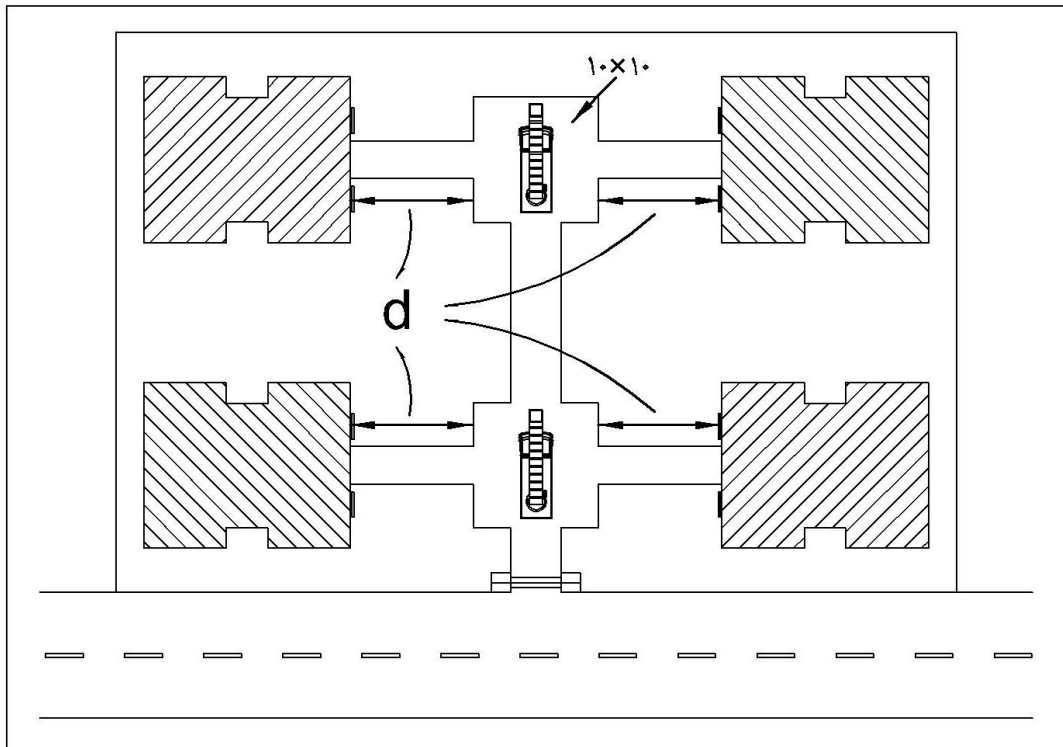
۳-۲-۱- فاصله دسترسی از حاشیه معبر تا ساختمان نباید بیشتر از ۱۰ متر باشد. در غیر این صورت باید شرایط ورود خودروی آتش نشانی به داخل مجموعه در نظر گرفته شود.

۳-۲-۲- با توجه به بند ۳-۲-۱ و در صورت نیاز، جهت ورود و استقرار خودروهای سنگین آتش نشانی، مسیری با عرض درب ۶ متر و محلی با ابعاد مناسب در جوار ساختمان باید در نظر گرفته شود. این محل باید حداقل دارای ابعاد ۱۰×۱۰ متر باشد. (با تأیید مقام قانونی مسئول)

۳-۲-۳- درهای مذکور می‌تواند کشویی و یا لولایی باشند و طراحی آن باید به گونه‌ای باشد که یک نفر بتواند آن را باز کند.

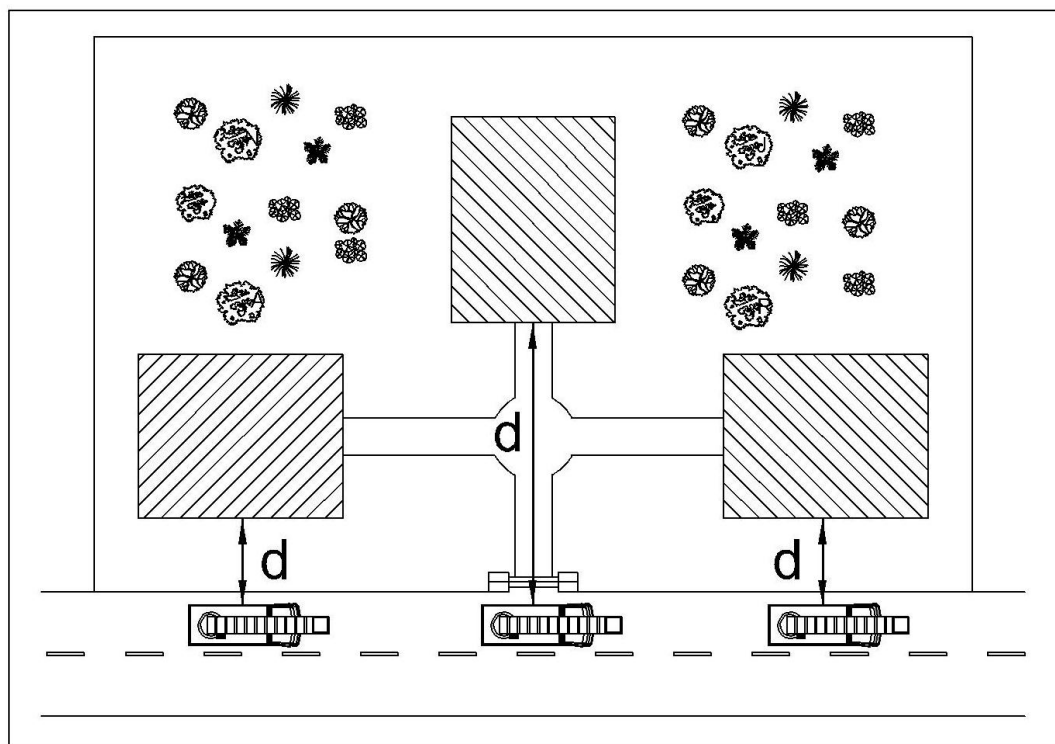
۳-۲-۴- جهت سهولت دسترسی نیروهای آتش نشانی به داخل ساختمان، اجرای سر درب با ارتفاع کمتر از ۴/۵ متر مجاز نمی‌باشد.

۳-۲-۵- در مجموعه‌های ساختمانی، فاصله قسمت میانی محل استقرار خودروی آتش نشانی در داخل مجموعه، از نزدیک‌ترین بازشوی هر ساختمان، باید حداقل ۴/۵ و حداکثر ۱۰ متر در نظر گرفته شود (شکل ۳-۲-۳-الف و ب). بهتر است این بازشو، داخل دهلیز پلکان قرار داشته باشد.



$$4.5 \leq d \leq 10$$

شکل ۳-۲-۵-الف- استقرار خودروی امدادی داخل مجتمع



$$4.5 \leq d \leq 10$$

شکل ۳-۲-۵-ب- استقرار خودروی امدادی بیرون مجتمع

۴- ضوابط راه‌های خروج

۴-۱- ضوابط کلی پلکان‌های خروج

۴-۱-۱- آن دسته از پلکان‌های داخلی که به عنوان مسیر خروج محسوب می‌شوند باید به صورت دوربند و با ساختار ۲ ساعت مقاوم حریق اجرا شوند.

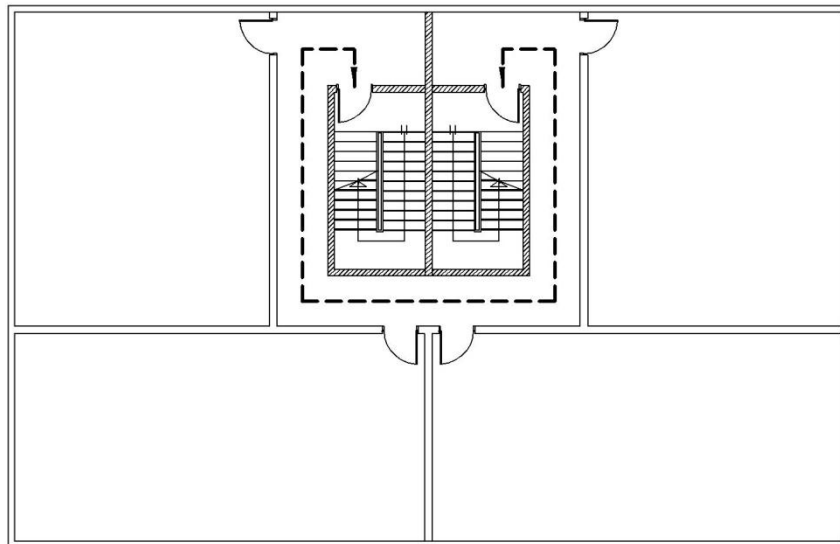
۴-۱-۲- پلکان‌های خروج باید به صورت رفت و برگشت اجرا شود.

۴-۱-۳- در صورت وجود پله اختلاف سطح در طبقه همکف، فاصله این پله تا ورودی پلکان اصلی باید حداقل به اندازه عرض درب ورودی پلکان باشد.

۴-۱-۴- وجود تابلوهای شمارشگر طبقات و نشان دهنده مسیر خروج و روبروی درب‌های آسانسور و در پاگردهای طبقات الزامی می‌باشد.

۴-۱-۵- نصب کنتورهای برق و گاز در داخل دهلیز پلکان مجاز نمی‌باشد.

۴-۱-۶- اجرای پلکان‌های به هم چسبیده در صورتی مورد تایید است که طول مسیر پیمایش طبق ضوابط تامین شده و این مسیر با مصالح غیر سوختنی ۲ ساعت مقاوم حریق از سایر فضاها تفکیک شده باشد. (شکل ۴-۱-۷)



شکل ۴-۱-۷- پلکان‌های به هم چسبیده

۴-۱-۷- اجرای پلکان‌های قوسی و مارپیچ، تنها با رعایت مفاد بندهای ۳-۴-۴-۱-۳ و ۳-۴-۴-۱-۳-۳ مبحث سوم مقررات ملی، مجاز می‌باشد.

۴-۱-۸- آسانسور، پله‌های برقی و پیاده روهای متحرک جزو راه‌های خروج محسوب نمی‌شوند.

۴-۱-۹- اجرای دهلیز پلکان تا بام (با ایجاد خرپشته) الزامی است.



۴-۱-۱۰- عرض پله‌ها و پاگردها و مسیر راه خروج، نباید در هیچ قسمت از طول مسیر کاهش یابد.

۴-۱-۱۱- پاخور تمام پله‌ها از یک جنس بوده و تمام تدابیر لازم به منظور جلوگیری از لغزندگی در سطح آن‌ها صورت گیرد.

۴-۱-۱۲- طراحی و اجرای هرگونه کاربری در زیر پله‌ها و در داخل فضای پلکان و مسیرهای خروج مجاز نمی‌باشد.

۴-۱-۱۳- شرایط مربوط به پلکان‌های خارجی :

الف) پلکانی که بیش از یک طرف باز باشد.

ب) سطح باز حداقل یکی از اضلاع پلکان که در ارتباط با هوای آزاد می‌باشد باید بیش از ۵۰٪ از کل مساحت آن ضلع باشد.

ج) اجرای بند (ب) در مورد اضلاع بزرگتر پلکان الزامی نیست.

۴-۱-۱۴- در فاصله افقی و عمودی ۳ متری از پلکان خارجی از هر طرف، دیوارها باید ساختار یک ساعت مقاوم حریق و

پنجره‌ها ساختار سه چهارم ساعت مقاوم حریق داشته باشند.

۴-۱-۱۵- پلکان خارجی با ارتفاع بیش از ۱۱ متر باید به‌گونه‌ای طراحی و اجرا شود که موجب وحشت متصرفین هنگام فرار

نگردد. به این منظور استفاده از دیوارهای بدون امکان دید با ارتفاع حداقل ۱۲۰۰ میلیمتر الزامی است. درخصوص پلکان با

ارتفاع کمتر از ۱۱ متر استفاده از حفاظ‌های با ارتفاع ۷۵۰ میلیمتر با قابلیت دید مجاز است.

۴-۱-۱۶- پلکان‌های خارجی باید یک راه مداوم و بی‌خطر و بی‌مانع را تا سطح زمین با محل کاملاً امنی برای متصرفین

فراهم نماید.

۴-۱-۱۷- مسقف نمودن پله‌های خارجی جهت جلوگیری از ریزش نزولات آسمانی الزامی است.

۴-۱-۱۸- کف پاگرد های پلکان خارجی با سازه فلزی باید از نوع ورق فلزی آج‌دار پوشش داده شود. پلکان خارجی با سازه

فلزی صرفاً برای ساختمان‌های موجود که پیش از ابلاغ مبحث سوم مقررات ملی ساختمان ساخته شده اند مجاز است در

غیر این صورت پلکان خارجی می‌بایستی با مصالح ساختمانی مقاوم حریق در نظر گرفته شوند.

۴-۱-۱۹- در صورتی که پلکان خارجی دسترسی مستقیم به داخل واحدها داشته باشد، باید یک پیش‌ورودی برای آن در

نظر گرفته شود.

۴-۱-۲۰- ایجاد هرگونه بازشوی ارتباطی یا روزنه نفوذی بین دو خروج مجاور هم (مانند پلکان‌های طرح قیچی) که با یک

ساختار از یکدیگر جدا می‌شوند، ممنوع است. پلکان طرح قیچی در ساختمان‌های جدید به‌عنوان یک راه خروج و در

ساختمان‌های موجود به شرط رعایت نکات این بند با تایید نهاد قانونی مسئول به‌عنوان دو راه خروج محسوب می‌شود.

۴-۱-۲۱- پلکان‌های باز و غیر دوربند داخلی (پلکان ارتباطی) به‌عنوان دسترسی خروج محسوب می‌شوند.

۴-۱-۲۲- جهت آگاهی کامل از ضوابط پلکان‌های خروج به بند ۳-۱-۳-۳ مبحث سوم مقررات ملی ساختمان مراجعه شود.



۲۳-۱-۴- براساس بند ۳-۱-۴-۵-۱ مبحث سوم مقررات ملی ساختمان، پله‌های فرار، اعتباری به‌عنوان خروج اصولی ندارند و صرفاً برای بناهای موجود و با تائید مقام قانونی مسئول مجاز خواهد بود. منظور از پله‌های فرار، پلکان فلزی است که در مجاورت بنا احداث و به آن متصل شده است.

۲۴-۱-۴- پله‌های فرار در ساختمان‌های جدید به‌عنوان مسیر خروج و هیچ‌یک از اعضای آن قابل قبول نیست، ولی استفاده از آن برای بناهای موجود با شرایط ذیل و با تائید نهاد قانونی مسئول مجاز می‌باشد.

۲۵-۱-۴- ابعاد پلکان فرار به شرح جدول ۴-۱-۲۶ می‌باشد:

جدول ۴-۱-۲۶- ابعاد پلکان فرار

ساختمان استاندارد**	ساختمان کوچک*	
۵۶۰ میلیمتر	۴۵۰ میلیمتر	عرض قابل قبول پله
۲۳۰ میلیمتر	۳۰۰ میلیمتر	ارتفاع پله
۲۳۰ میلیمتر	۱۵۰ میلیمتر	عرض پاخور پله
مصالح جامد می‌تواند حفره حفره باشد.	فلزی	جنس پاخور پله
مجاز	مجاز	دسترسی از طریق پنجره
مجاز	مجاز	دسترسی از طریق در لولائی

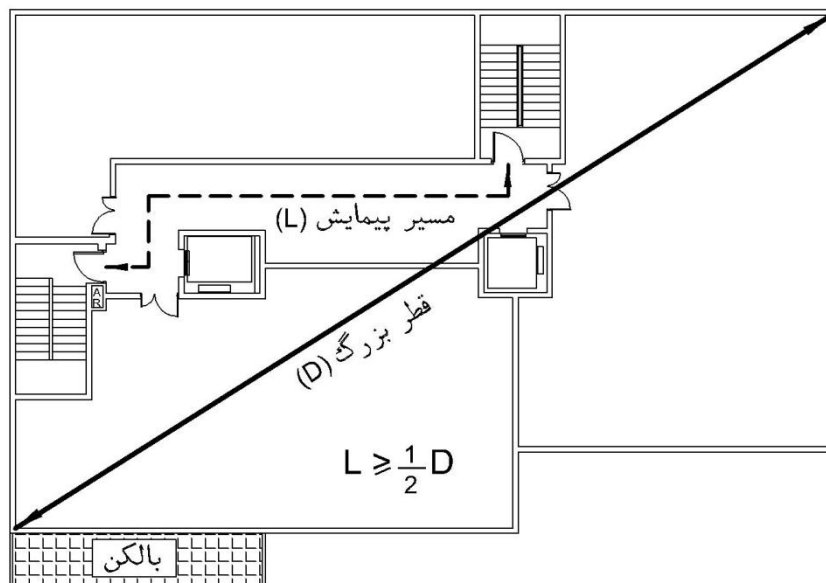
* در این جدول مقصود از ساختمان کوچک ساختمانی است که ظرفیت پلکان آن کمتر از ۱۰ نفر در هر طبقه باشد.

** در این جدول مقصود از ساختمان استاندارد ساختمانی است که ظرفیت پلکان آن حداکثر ۲۰ نفر در هر طبقه باشد.

۲-۴- ضوابط دسترس خروج

۲-۴-۱- حداکثر طول دسترس خروج در موارد مختلف باید مطابق با جدول ۳-۱-۳-الف مبحث سوم مقررات ملی باشد.

۲-۴-۲- در هر طبقه از بنا که دو پلکان خروج مجزا از هم طراحی شود، فاصله‌ی بین پلکان‌ها باید حداقل نصف اندازه بزرگ‌ترین قطر آن طبقه یا آن بخش باشد. اندازه‌گیری باید در خط مستقیم بین خروج‌ها انجام شود. مگر در مورد مسیرهای خروج دوربندی شده‌ای که توسط راهروهای ارتباطی به هم مربوط هستند. در این صورت فاصله مذکور باید منطبق بر امتداد مسیر ارتباطی اندازه‌گیری گردد. در اندازه‌گیری قطر بزرگ، بالکن در نظر گرفته نمی‌شود. (شکل شماره ۲-۴-۴)



شکل شماره ۲-۴-۲- نحوه محاسبه فاصله بین دو پله

۲-۴-۳- راه‌های خروج باید حداقل دارای ۱۱۰ سانتیمتر عرض مفید باشند. مگر آن که در ضوابط اختصاصی تصرف (بندهای ۳-۱-۳ و ۵-۱-۳ مبحث سوم مقررات ملی)، عرض بیشتری برای راه خروج مقرر شده باشد.

۲-۴-۴- در پارکینگ‌ها و مکان‌هایی که مجهز به سیستم شبکه بارنده خودکار هستند، فاصله بین دو پلکان خروج استثنائاً می‌تواند یک سوم قطر بزرگ در نظر گرفته شود.

۲-۴-۵- در پارکینگ‌ها در حالت کلی، فاصله دو پله با خط مستقیم اندازه‌گیری می‌شود. در صورتی که دسترسی خروج توسط شبکه بارنده و راهروهای ارتباطی با مصالح مقاوم حریق حفاظت شده باشد، فاصله بین دو پلکان خروج استثنائاً طبق مسیر پیمایش در نظر گرفته می‌شود.

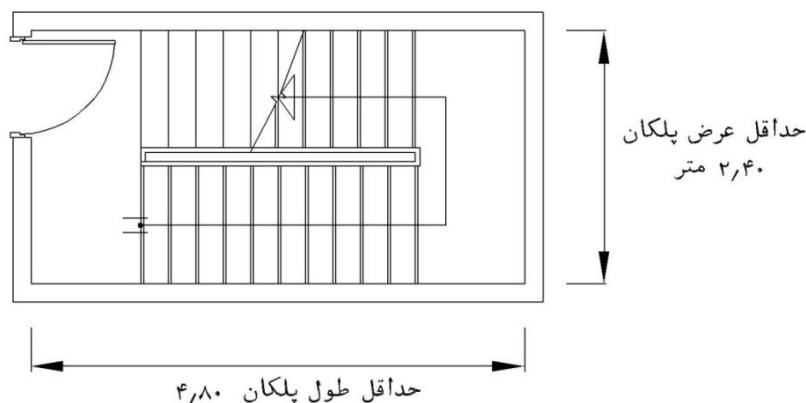
۲-۴-۶- مسیرهای خروج باید به گونه‌ای طراحی شوند که برای رسیدن به یک خروج، عبور از میان آشپزخانه‌ها، انبارها، سرویس‌های بهداشتی، فضاهای کاری، رختکن‌ها، اتاق‌های خواب و فضاهای مشابهی که درهای آن‌ها در معرض قفل شده هستند، لازم نباشد.

۳-۴- ابعاد و اندازه‌های مربوط به پله‌ها

۳-۴-۱- اجرای نرده استاندارد با ارتفاع ۷۵ الی ۱۰۰ سانتیمتر در پلکان‌های داخلی الزامی می‌باشد.

۳-۴-۲- اجرای نرده استاندارد با ارتفاع حداقل ۱۱۰ سانتیمتر در پلکان‌های خارجی با ارتفاع بیش از ۱۱ متر، پشت بام‌ها و پرتگاه‌ها و نیز شبکه بندی ایمن در بدنه نرده الزامی می‌باشد.

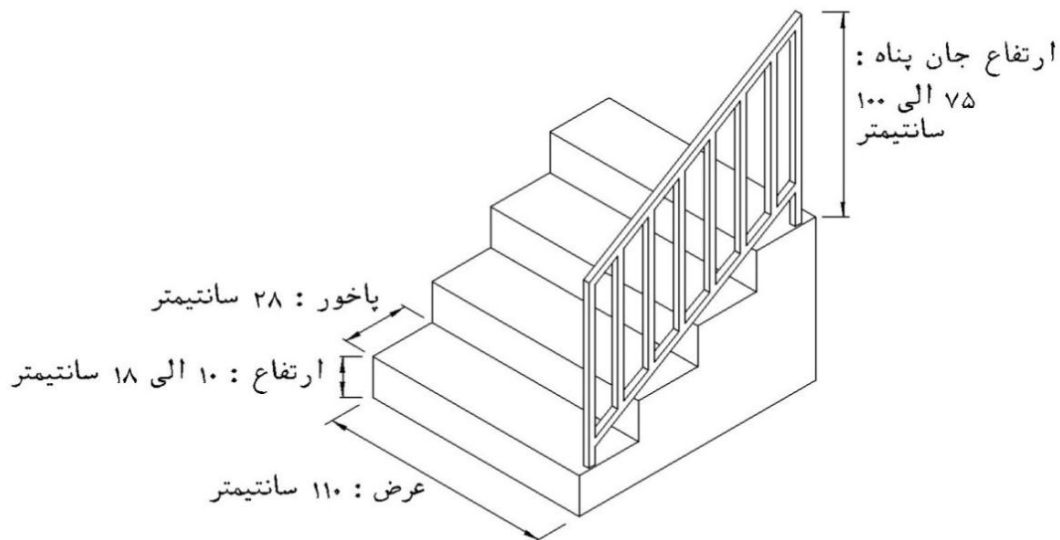
۳-۴-۳- هر راه پله باید دست کم ۱۱۰ سانتیمتر عرض مفید داشته باشد مگر آنکه مجموع تعداد متصرفان تمام طبقات استفاده کننده از راه پله کمتر از ۵۰ نفر باشد که در آن صورت عرض مفید می‌تواند به حداقل ۹۰ سانتیمتر کاهش داده شود. همچنین هر راه پله باید دست کم ۲۰۵ سانتیمتر تا سقف بالای خود ارتفاع داشته و بین هر دو پاگرد متوالی آن حداکثر فاصله قائم ۳۷۰ سانتیمتر باشد. (شکل ۳-۴-۳)



شکل ۳-۴-۳- ابعاد پلکان

۳-۴-۴- نرده‌های حفاظتی در پلکان‌های داخلی، خارجی، پشت بام، پنجره‌ها، بالکن‌ها و ... ترجیحاً به صورت عمودی اجرا شود و فاصله میله‌های نرده‌ها باید به گونه‌ای باشد که کره‌ای به قطر ۱۰ سانتیمتر نتواند از آن عبور کند.

۳-۴-۵- ارتفاع مجاز هر پله حداقل ۱۰ و حداکثر ۱۸ سانتیمتر می‌باشد. هر کف پله باید حداقل ۲۸ سانتیمتر پاخور و حداکثر ۲٪ شیب داشته باشد. (شکل ۳-۴-۵)



شکل ۴-۳-۵- ابعاد استاندارد پله و ارتفاع نرده برای پلکان داخلی

۴-۳-۶- باید در نظر داشت که علاوه بر موارد ذکر شده در بندهای قبل، تعداد نفرات مستقر در هر ساختمان و همچنین کاربری ساختمان نیز تأثیراتی در تعداد عرض راه‌ها و معابر خروج خواهد گذاشت. بدیهی است که ساختمانی با کاربری خاص نظیر سینما که معمولاً تعداد نفرات زیادی در آن مستقر هستند، نسبت به یک ساختمان مسکونی نیاز به معابر عریض‌تری دارد.

لذا با توجه به کاربری فضاها، محاسبات نیز باید بر حسب تعداد نفرات مستقر در هر تصرف و عرض خروج استاندارد به ازای هر فرد انجام شده و تعداد معابر خروج و عرض مورد نیاز تعیین گردد. چنانچه تعداد پلکان‌های بدست آمده در این مرحله از تعداد پیشنهادی در مراحل قبل بیشتر باشد، عدد بزرگ‌تر باید در نظر گرفته شود. مبنای محاسبات این قسمت، بندهای ۳-۱-۵ و ۳-۱-۶ مبحث سوم مقررات ملی ساختمان می‌باشد.

همچنین باید در نظر داشت در هر بنا، چنانچه بار متصرف تمام طبقات یا بخش‌هایی از آن‌ها بین ۵۰۰ تا ۱۰۰۰ نفر باشد، حداقل ۳ راه خروج مجزا و دور از هم لازم خواهد بود، و برای بار متصرف بیش از ۱۰۰۰ نفر، حداقل ۴ راه خروج مستقل و دور از هم باید تدارک شود.

مثال: ساختمانی از نوع آموزشی/فرهنگی با کاربری کلاس درس در نظر بگیرید که مساحت کل آن ۱۰۰۰ متر مربع می‌باشد. با مراجعه به جدول ۳-۱-۵-الف مبحث سوم عدد $1/9$ متر مربع سطح به ازای هر نفر استخراج می‌شود که مطابق آن می‌توان نوشت:

$$\text{نفر } 526 = (\text{متر مربع به ازای فرد}) \div 1/9 \div \text{مترمربع } 1000$$

مبنای محاسبات بر اساس ۵۲۶ نفر می‌باشد. با استناد به جدول ۳-۱-۵-ب و با استخراج عدد $0/8$ سانتیمتر به ازای هر نفر برای تصرف فوق می‌توان نوشت:

$$\text{سانتیمتر } 420 = (\text{سانتیمتر به ازای فرد}) \times 0/8 \times \text{نفر } 526$$

لذا مجموع عرض پله‌های فرار برای ساختمان فوق باید معادل ۴۲۰ سانتیمتر باشد. می‌توان حالات زیر را در نظر گرفت :

الف) ۲ دستگاه پله با عرض ۲۱۰ سانتیمتر

ب) ۳ دستگاه پله با عرض ۱۴۰ سانتیمتر

ج) ۴ دستگاه پله با عرض ۱۱۰ سانتیمتر

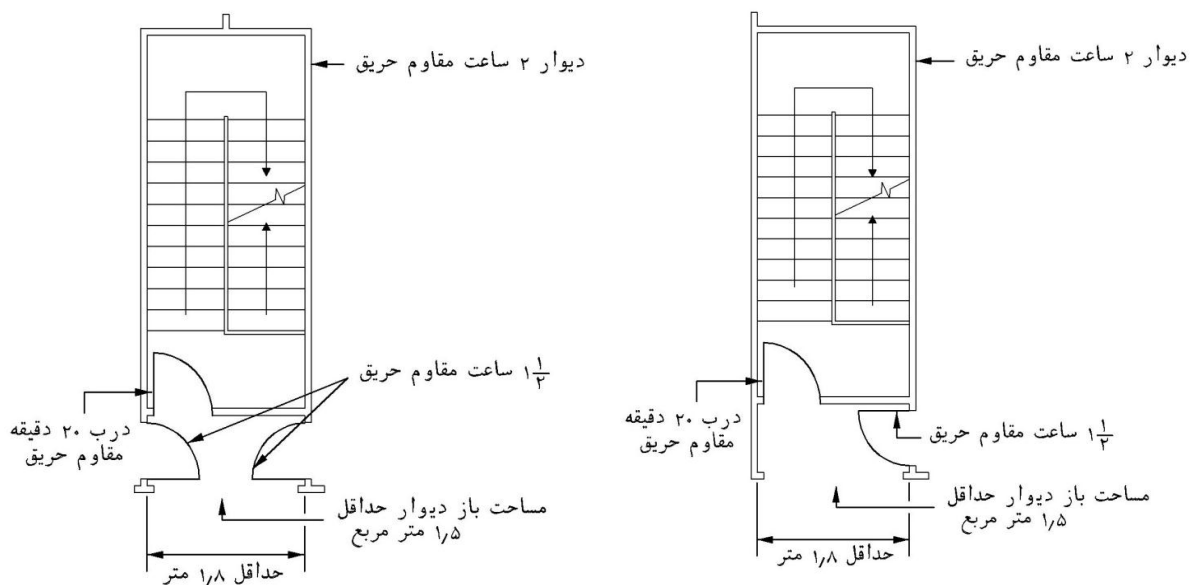
عرض درهای واقع در مسیر خروج را میتوان دو سوم عدد بدست آمده در مثال بالا (۴۲۰ سانتیمتر) در نظر گرفت.

با توجه به بند ۳-۱-۳-۶-۲ مبحث سوم مقررات ملی ساختمان برای تصرف‌های با جمعیت بین ۵۰۰ تا ۱۰۰۰ نفر باید حداقل ۳ پلکان در نظر گرفته شود لذا حالت (الف) غیر قابل قبول بوده و حالات (ب) و (ج) فاقد مشکل می‌باشد.

۴-۴-۴- دودبند کردن پلکان داخلی (یا فضای دوربند)

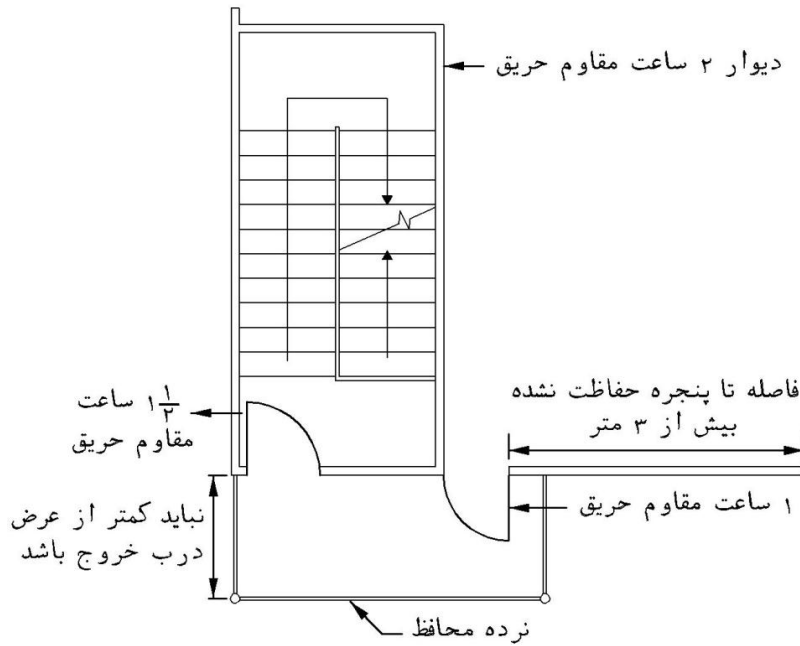
- طبق مقررات جدید مبحث سوم مقررات ملی ساختمان هر جا الزام دودبند بودن پلکان داخلی یا فضای دوربند مطرح می‌شود اجرای آن با یکی از روشهای ذیل مجاز می‌باشد :

۴-۴-۱- استفاده از پیش ورودی با تهویه طبیعی : در این روش باید حداقل عرض پیش ورودی در مسیر پیمایش ۱۸۰۰ میلیمتر باشد. این عرض نباید کمتر از عرض کریدور یا درورودی منتهی به آن (هر کدام که بیشتر است) در نظر گرفته شود.



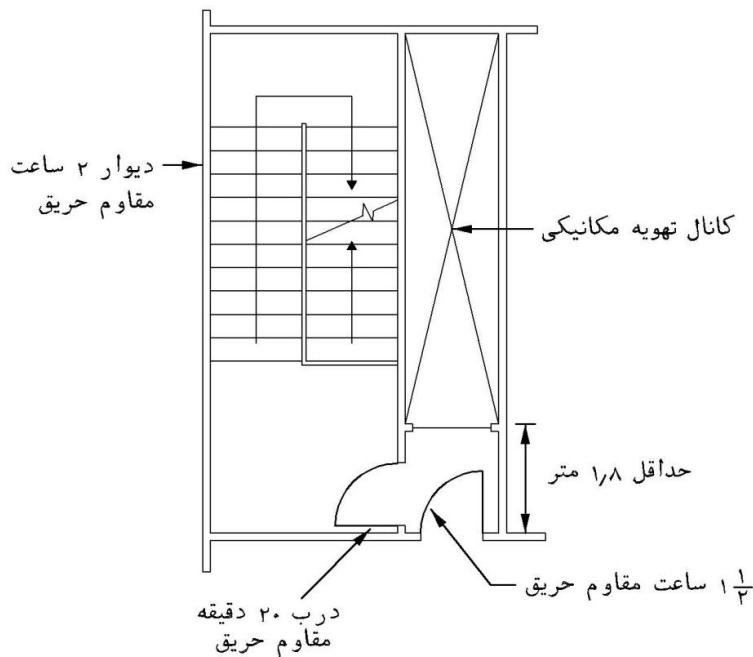
شکل ۴-۴-۱- استفاده از پیش ورودی با تهویه طبیعی

۴-۴-۲- استفاده از بالکن با تهویه طبیعی : در این روش از بالکن برای ارتباط پلکان داخلی با واحدها استفاده می‌شود، که در این صورت نصب حفاظ‌های جان‌پناه و رعایت فاصله ۳ متری دیوار مقاوم حریق تا در ورودی بالکن به پیش ورودی الزامی است.



شکل ۴-۴-۲- استفاده از بالکن با تهویه طبیعی

۴-۴-۳- استفاده از پیش ورودی با تهویه مکانیکی : در این روش باید حداقل عرض پیش ورودی ۱۱۰۰ میلیمتر بوده و فاصله در ورودی واحد به پیش ورودی تا دریچه تهویه مکانیکی حداقل ۱۸۰۰ میلیمتر باشد.



شکل ۴-۴-۳- استفاده از پیش ورودی با تهویه مکانیکی

۴-۴-۴- جهت آگاهی کامل از ضوابط دود بند کردن پلکان ها به بند ۳-۴-۱-۴ مبحث سوم مقررات ملی ساختمان مراجعه شود.



۴-۵- بازشوها

۴-۵-۱- در موارد استفاده از درهای دو لنگه، دست کم یکی از لنگه‌ها باید ۸۰ سانتیمتر عرض مفید داشته باشد و عرض هیچ یک از لنگه‌ها نباید بیشتر از ۱۲۰ سانتیمتر باشد.

۴-۵-۲- تمام درهای واقع در راه خروج باید از نوع لولایی یک طرف بازشو (که بر پاشنه می‌چرخند) بوده و حداقل ۸۰ سانتیمتر عرض مفید داشته باشند. فضاهای با مساحت $۶/۵$ متر مربع و کمتر، چنانچه مورد استفاده معلولان جسمی قرار نگیرند، استثنائاً می‌توانند با درهایی دارای حداقل ۶۰ سانتیمتر عرض مفید به راهروهای دسترس خروج باز شوند. درها می‌توانند موارد زیر موافق خروج باز شود.

الف) درهای واقع در دوربندی‌های خروج

ب) درهای واقع در فضاهای پر مخاطره

ج) درهای مربوطه به اتاق‌ها و فضاهای با تراکم ۵۰ نفر و بیشتر

۴-۵-۳- درهای کشویی افقی، کرکره‌ای قائم یا گردان چنانچه در بخش ضوابط اختصاصی راه‌های خروج بر حسب نوع تصرف استفاده از آن‌ها مجاز اعلام شود باید حسب مورد با ضوابط عمومی مذکور در بند ۳-۱-۴-۲ مبحث سوم مقررات ملی ساختمان مطابقت داشته باشد.

۴-۵-۴- بازشوهای واقع در دوربندهای خروج از لحاظ تعداد به حداقل مورد نیاز محدود شده، مشروط بر اینکه در مسیر تردد عادی، مورد استفاده قرار نگیرد اجرای دو درب به صورت بسیار محدود در برخی نقاط ساختمان در صورت ضرورت بلامانع است.

۴-۵-۵- در صورتی که دسترسی به پلکان‌ها از داخل واحدها طراحی شده باشد، دسترسی به آن از طریق اتاق‌های خواب، آشپزخانه، آبدارخانه و سرویس‌های بهداشتی و فضاهای بسته و دارای قفل و بست مجاز نمی‌باشد.

۴-۵-۶- باز شدن درب داکت‌های تأسیسات، شوت زباله و هر گونه بازشوی دیگر به داخل دهلیز پلکان تحت هر شرایطی مجاز نمی‌باشد.

۴-۵-۷- جهت بازشوی درب پله‌ها در تراز تخلیه خروج به طرف بیرون و در سایر طبقات به سمت داخل دهلیز پلکان‌ها طراحی و اجرا گردد.

۴-۵-۸- باز شدن درب‌های اتاق‌های آسانسور، هواساز، اتاق پکیج و ... به داخل دهلیز پلکان‌ها مجاز نمی‌باشد.

۴-۵-۹- درب ورودی به دهلیز پلکان در تمامی طبقات از نوع مقاوم، دودبند، خود بسته شو و بدون قفل و بست انتخاب و نصب گردد و حداقل به مدت مشخص شده مقاوم در برابر حریق بوده و در یک آزمایشگاه حریق مورد تأیید سازمان آتش نشانی، آزمایش شده باشد. (جهت آشنایی با ضوابط درب‌های مقاوم در برابر حریق به سایت سازمان آتش نشانی و خدمات ایمنی مراجعه نمائید)

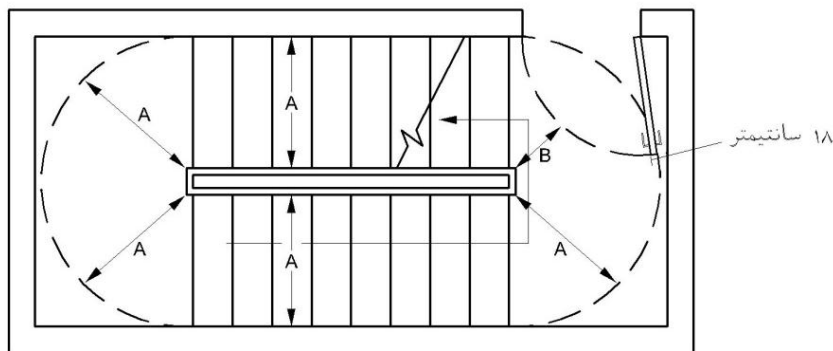
۴-۵-۱۰- در صورتیکه در فاصله ۳ متری از نقطه انتهایی پاگرد پلکان خارجی یا بازشو پلکان داخلی، بازشو دیگری وجود داشته باشد باید از درب و پنجره هایی با $\frac{3}{4}$ ساعت و دیوارهای ۱ ساعت مقاوم در برابر حریق استفاده شود.

۴-۵-۱۱- عرض درها از روش دو سوم ظرفیت خروج پله ها در نظر گرفته می شود. حداقل عرض درهای واقع در راههای فرار، ۷۰ سانتیمتر است.

مثال: رجوع به بند ۴-۳-۶ همین راهنما

۴-۵-۱۲- درها نباید با مسیر ترافیک معبر عمومی تداخل داشته باشد

۴-۵-۱۳- عرض درب پلکان باید به گونه ای انتخاب شود که حداکثر بازشو درب به سمت داخل پله کمتر از نصف عرض پله و فاصله بین دستگیره و درب نباید بیشتر از ۱۸ سانتیمتر باشد.



عرض مورد نیاز A

$$B \geq A/2$$

شکل ۴-۵-۱۶



۴-۶- آسانسور

۴-۶-۱- چاه آسانسور باید با ساختار ۲ ساعت مقاوم حریق دوربندی و از سایر قسمت‌ها مجزا گردد.

۴-۶-۲- اجرا و نصب آسانسور در داخل دهلیز پلکان مجاز نیست.

۴-۶-۳- هر طبقه ای که آسانسور به آنجا ورودی دارد باید دارای لابی آسانسور باشد. مصالحی که لابی آسانسور از آنها ساخته می شود حداقل یک ساعت مقاوم حریق بوده و این لابی می بایست به عنوان یک مانع دود عمل نماید.

۴-۶-۴- آسانسور اجرایی باید از نوع اتوماتیک تلسکوپی دو درب، و مجهز به سیستم نجات اضطراری باشد.

۴-۶-۵- اجرای آسانسور یا آسانسورهای ویژه تخلیه ساکنین و انجام عملیات آتش نشانی در ساختمان های بلند مرتبه الزامی است.

تبصره: در خصوص ساختمان های کمتر از ۲۳ متر نهاد قانونی مسئول با توجه به شرایط و، براساس کدها و استانداردهای معتبر بین المللی می تواند اجرای این آسانسورها را الزامی نماید.

۴-۶-۶- در ساختمان های بلند لابی آسانسور باید ظرفیت حداقل ۵۰ درصد متصرفین آن قسمتی را که آسانسور برای آن تعبیه شده، فراهم نماید. ظرفیت باید براساس ۰/۲۸ مترمربع برای هر نفر در نظر گرفته شود.

۴-۶-۷- هر طبقه ای که آسانسور به آنجا ورودی دارد باید دارای لابی آسانسور باشد. مصالحی که لابی آسانسور از آنها ساخته می شود حداقل یک ساعت مقاوم حریق بوده و این لابی می بایست به عنوان یک مانع دود عمل نماید.

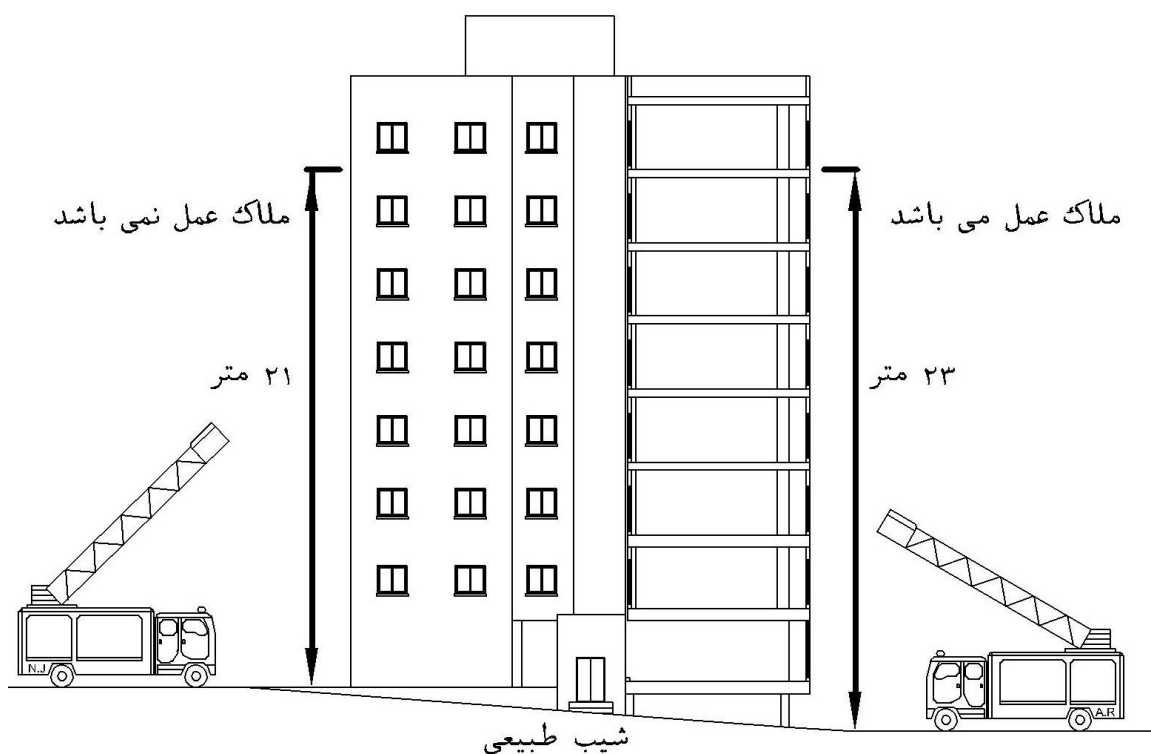
۴-۶-۸- جهت آگاهی کامل از ضوابط آسانسورها به بند ۳-۱-۲۴ مبحث سوم مقررات ملی ساختمان مراجعه شود.

۵- دسته بندی ساختمان‌ها

۵-۱- ساختمان‌های بلند مرتبه

۵-۱-۱- ساختمان بلند مرتبه به ساختمان‌هایی اطلاق می‌شود که ارتفاع کف آخرین طبقه دارای کاربری آن، از بهترین نقطه در سطح معبر عمومی جهت دسترسی خودروی آتش نشانی، بیش از ۲۳ متر باشد. در صورت نیاز به بررسی، بازدید کارشناسان سازمان از محل ضروری خواهد بود.

۵-۱-۲- در صورتی که محل احداث ساختمان روی شیب واقع شده باشد، ارتفاع از پایین‌ترین قسمت شیب (منتهی الیه بنا) محاسبه می‌گردد. نحوه اندازه‌گیری ارتفاع ساختمان در شکل ۵-۱-۲ نشان داده شده است.



شکل ۵-۱-۲- نحوه اندازه‌گیری ارتفاع

۵-۱-۳- در صورتی که ساختمان از چند مسیر دارای دسترسی باشد، ارتفاع ساختمان از آن سطح معبری اندازه‌گیری می‌شود که دسترسی خودروهای آتش نشانی به ساختمان در شرایط مساعدتری قرار داشته باشد.

۵-۱-۴- اجرای حداقل دو دهلیز پلکان در تمامی ساختمان‌های بلند مرتبه الزامی است.

۵-۱-۵- در ساختمان‌های بلند مرتبه، هیچ بن بست با طول بیش از ۱۵ متر در راه‌های خروج مجاز نخواهد بود.

۵-۱-۶- طول دسترس‌های خروج در ساختمان‌های بلند مرتبه حداکثر ۳۰ متر می‌باشد، مگر آنکه تمام بنا یا سازه با شبکه بارنده خودکار تایید شده محافظت شود، در آن صورت این طول می‌تواند به حداکثر ۴۵ متر افزایش یابد.

۷-۱-۵- در ساختمان‌های بلند، راه‌های خروج باید حداقل دارای ۱۱۰۰ میلیمتر عرض مفید باشند، مگر آنکه در ضوابط اختصاصی تصرف، عرض بیشتری برای راه خروج مقرر شده باشد.

۸-۱-۵- سازه‌های مرتفعی که بار متصرف آن‌ها ۵ نفر یا کمتر است (نظیر مناره‌ها، برج‌های دیده بانی و ...)، مشمول مقررات ساختمان‌های بلند مرتبه نمی‌باشند.

۹-۱-۵- تمام ساختمان‌های بلند، باید به منظور استفاده مأموران آتش‌نشانی و نجات، دارای سیستم کنترل ارتباط تلفنی دوسویه باشند و این سیستم بین ایستگاه مرکزی کنترل، اتاقک هر آسانسور، سراسراهایی که آسانسورها در آن قرار دارند و تمام طبقاتی که توسط پلکان خروج به هم مربوط می‌شوند، ارتباط برقرار کند. در مواردی که سیستم ارتباط رادیویی سازمان آتش‌نشانی بتواند به عنوان معادل این سیستم مورد تأیید قرار گیرد، استثنائاً می‌توان از نصب چنین تجهیزاتی صرف نظر نمود.

۱۰-۱-۵- همه ساختمان‌های بلند باید توسط شبکه‌های بارنده خودکار تأیید شده مجهز به سیستم‌های نظارت الکتریکی محافظت شوند. این شبکه‌ها باید مطابق روش‌های استاندارد، نصب شده و در هر طبقه دارای شیر کنترل و وسایل کنترل جریان آب باشند.

۱۱-۱-۵- جهت آگاهی کامل از جزئیات ضوابط ساختمان‌های بلند مرتبه، به بخش ۳-۱-۱۸ مبحث سوم مقررات ملی ساختمان مراجعه شود.

۲-۵- ساختمان‌های مسکونی غیر بلند

۱-۲-۵- در ساختمان‌های مسکونی غیر بلند، تعداد و شرایط پلکان‌های فرار، بر اساس تعداد طبقات و تعداد واحدها در هر طبقه، مطابق جدول ۱-۲-۵ تعیین می‌گردد. لازم به ذکر است موارد ذکر شده در جدول ذیل مربوط به ساختمان‌هایی می‌باشد که ارتفاع آنها مطابق شکل ۱-۲-۵ کمتر از ۲۳ متر باشد.

جدول ۱-۲-۵

تعداد طبقات مسکونی	تعداد واحد	پله دودبند اول	پله دودبند دوم	پلکان خارجی	شبکه بارنده کامل
تا ۴ طبقه	تا چهار واحد	✓	-	-	-
تا ۴ طبقه	بیش از چهار واحد	✓	✓	-	-
۵ طبقه	تا چهار واحد	✓	-	-	✓
۵ طبقه	تا چهار واحد	✓	✓	-	-
تا ۷ طبقه و زیر ۲۳ متر	تا دو واحد	-	-	✓	-
	بیشتر از دو واحد	✓	✓	-	-

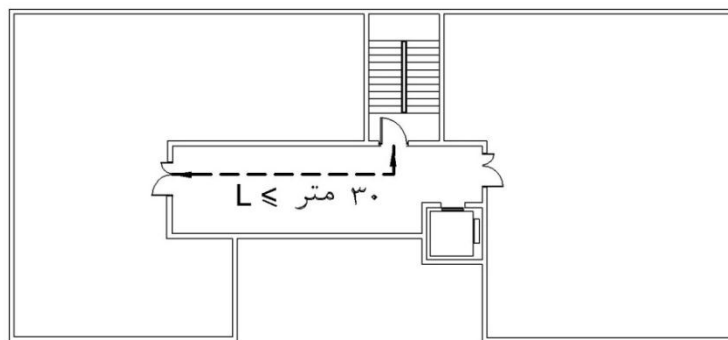
تذکر: هر جا الزام دودبند بودن پلکان داخلی یا فضای دوربند مطرح می شود اجرای آن با یکی از روشهای تهویه طبیعی یا مکانیکی طبق بند ۳-۱-۴-۴-۱۰ مبحث سوم مقررات ملی ساختمان الزامیست.

تذکر ۲: ساختمان هایی که بر اساس جدول ۵-۲-۱ ملزم به اجرای پلکان خارجی می باشند مجاز به اجرای پلکان دود بند به جای پلکان خارجی نیستند اما ساختمان هایی که ملزم به اجرای پلکان دود بند می باشند می توانند پلکان خارجی را جایگزین آن کنند.

۵-۲-۲- در ساختمان های ۵ و ۶ طبقه بالاتر از همکف با حداکثر چهار واحد در هر طبقه، در صورت احداث یک پلکان، علاوه بر شرایط جدول فوق، پلکان خروج نباید بیش از نیم طبقه پایین تر از تراز تخلیه خروج ادامه داشته باشد. در غیر این صورت در طبقه تراز خروج، نصب درب پلکان در جهت پایین پلکان الزامی است.

۵-۲-۳- حداکثر طول مجاز راهروهای بن بست ۱۰ متر می باشد، مگر آنکه تمام بنا توسط شبکه بارنده خودکار تایید شده محافظت شود که در آن صورت، استثنائاً این طول می تواند به ۱۵ متر افزایش یابد.

۵-۲-۴- تعداد و موقعیت های خروج باید به گونه ای باشد که در راهروهای دسترس خروج، فاصله میان در ورودی هر واحد مسکونی تا نزدیک ترین خروج حداکثر ۳۰ متر باشد. در صورت تجهیز ساختمان به شبکه بارنده خودکار، این فاصله تا ۶۰ متر قابل افزایش است. (شکل ۵-۲-۴)



شکل ۵-۲-۴- فاصله درب واحد تا پلکان خروج در ساختمان فاقد شبکه بارنده خودکار

۵-۲-۵- هر اتاق یا سوئیت با مساحت بیش از ۱۸۵ مترمربع باید دست کم دو در دسترس خروج دور از هم داشته باشد.

۵-۲-۶- جهت آگاهی از جزئیات ضوابط ساختمان های غیر بلند، به بخش ۳-۱-۱۰ مبحث سوم مقررات ملی ساختمان مراجعه شود.

۵-۳- تصرف‌های اداری

۵-۳-۱- در تصرف‌های اداری / حرفه‌ای، هر فضا در هر طبقه از بنا، از جمله طبقات زیر همکف، چنانچه برای مقاصد اداری / حرفه‌ای استفاده شود، تأمین حداقل دو خروج مجزا برای آن الزامی خواهد بود.

تبصره: هر اتاق یا فضا با متصرفانی به تعداد کمتر از ۱۰۰ نفر می‌تواند فقط به یک خروج دسترسی داشته باشد، مشروط بر آنکه:

الف) خروج موردنظر در تراز تخلیه خروج، مستقیماً به بیرون بنا منتهی شده و مجموع طول راهی که از هر نقطه اتاق یا فضا از طریق این خروج تا بیرون بنا پیموده می‌شود، از ۳۰ متر بیشتر نشود.

ب) چنانچه این‌گونه فضاها در طبقه خروج واقع نشده‌اند، حداکثر می‌توانند ۴/۵ متر با آن اختلاف ارتفاع داشته باشند، که در این صورت پلکان مورد استفاده در مسیر خروج باید کاملاً دوربندی شده و از سایر قسمت‌های بنا جدا شود و هیچ‌گونه بازشوی اضافی نداشته باشد.

۵-۳-۲- در تصرف‌های اداری، هیچ راهرویی نباید بن بست‌ی به طول بیش از ۶ متر داشته باشد، مگر آنکه تمام بنا توسط شبکه بارنده خودکار تأیید شده محافظت شود، که در آن صورت حداکثر طول بن بست‌ها می‌تواند ۱۵ متر باشد.

۵-۳-۳- در تصرف‌های اداری، حداکثر طول مجاز دسترس خروج، ۶۰ متر خواهد بود، در صورت تجهیز بنا به شبکه بارنده خودکار تأیید شده، این طول می‌تواند حداکثر به ۹۰ متر افزایش یابد.

۵-۳-۴- دسترس‌های خروج‌های مختلف نباید مسیر مشترکی به طول بیش از ۲۳ متر داشته باشند، مگر آنکه تمام بنا توسط شبکه بارنده خودکار تأیید شده محافظت شود، که در آن صورت استثنائاً این طول می‌تواند حداکثر به ۳۰ متر افزایش یابد.

۵-۳-۵- در تصرف‌های اداری / حرفه‌ای کم‌خطر که تعداد متصرفین کمتر از ۳۰ نفر در هر طبقه می‌باشد، در صورت تأیید مقام قانونی مسئول ضوابط مربوط به ساختمان‌های مسکونی در مورد آنها اعمال می‌گردد.

۵-۳-۶- جهت آگاهی از جزئیات ضوابط تصرف‌های اداری، به بخش ۳-۱-۱۴ مبحث سوم مقررات ملی ساختمان مراجعه شود.

۴-۵- تصرف‌های تجاری

۴-۵-۱- در تصرف‌های تجاری بیش از یک طبقه، با هر مقدار مساحت، اجرای حداقل دو پلکان دودبند و دوربند مجزا با فاصله مناسب از یکدیگر هم برای طبقات فوقانی و هم برای طبقات زیر همکف الزامی است. تعداد دقیق پلکان‌های مورد نیاز باید با توجه به محاسبات بند ۴-۳-۷ راهنما حاضر تعیین گردد.

۴-۵-۲- در تصرف‌های تجاری باید حداقل یکی از پلکان‌های خروج به طور مستقیم به فضای خارج از بنا دسترسی داشته باشند.

۴-۵-۳- در تصرف‌های تجاری یک طبقه با مساحت خالص حداکثر ۲۸۰ متر مربع، چنانچه طول دسترس خروج حداکثر ۲۳ متر باشد، داشتن یک خروج مجاز خواهد بود. در صورت تجهیز تمام طبقه به شبکه بارنده خودکار تأیید شده، این فاصله تا ۳۰ متر قابل افزایش است.

۴-۵-۴- در ساختمان‌های با کاربری تجاری/مسکونی، (طبقه همکف تجاری و طبقات فوقانی مسکونی) تعداد پلکان‌های طبقات مسکونی و درب‌های خروج قسمت تجاری، باید مطابق بندهای ذکر شده مربوطه، در نظر گرفته شود. باید توجه داشت که پلکان‌های قسمت مسکونی باید به طور جداگانه و مستقل از قسمت تجاری، به فضای خارج بنا مرتبط گردد.

۴-۵-۵- دسترس‌های خروج نباید مسیر مشترکی با طول بیش از ۲۳ متر داشته باشند، مگر آنکه تمام بنا توسط شبکه بارنده خودکار تأیید شده محافظت شود، که در آن صورت این طول می‌تواند به حداکثر ۳۰ متر افزایش یابد.

۴-۵-۶- در فروشگاه‌های بیش از ۳ طبقه، همچنین در فروشگاه‌های با مساحت خالص بیش از ۲۸۰۰ مترمربع، تأمین حداقل یک راه ارتباطی که مستقیماً به یک خروج منجر شود، در هر طبقه ضروری خواهد بود. عرض این راه نباید از ۱۵۰۰ میلیمتر کمتر در نظر گرفته شود.

۴-۵-۷- در بناهای تجاری کم خطر حداکثر تا ۲ طبقه روی همکف، در صورتی که بار متصرف مجموع طبقات بیش از ۵۰ نفر نباشد، با تأیید مقام قانونی مسئول می‌توان یک پلکان خروج در نظر گرفت.

۴-۵-۸- جهت آگاهی از جزئیات ضوابط تصرف‌های تجاری، به بخش ۳-۱-۱۵ مبحث سوم مقررات ملی ساختمان مراجعه شود.

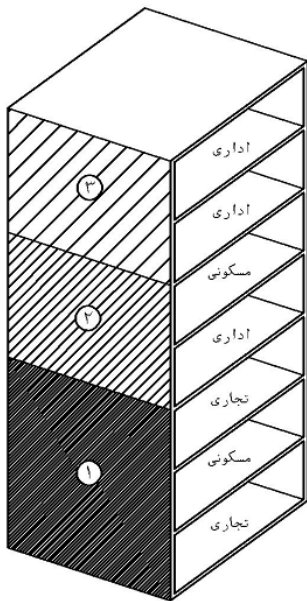
۵-۵- سایر تصرفها

۵-۵-۱- جهت آگاهی از ضوابط و مقررات سایر تصرفها، به مبحث سوم مقررات ملی ساختمان مراجعه گردد.

- آموزشی/فرهنگی، بخش ۳-۱-۱۱
- تصرفهای تجمعی، بخش ۳-۱-۱۳
- درمانی/مراقبتی، بخش ۳-۱-۱۲
- صنعتی و انباری، بخش ۳-۱-۱۷

۵-۶- ساختمان های ترکیبی

۵-۶-۱- در ساختمانهایی که بیش از یک کاربری وجود دارد، طبقات زیر هر تصرف در بالاترین طبقه به عنوان آن کاربری شناخته شده و بنابراین هر طبقه ممکن است با چند کاربری در نظر گرفته شده باشد که در این صورت محدودکننده ترین شرایط باید اعمال گردد. در شکل زیر با فرض اینکه شرایط تجاری، مسکونی و اداری به ترتیب نزولی دارای شرایط محدود کننده باشند، سه طبقه اول معادل تجاری، طبقات چهارم و پنجم مسکونی و دو طبقه آخر اداری باید در نظر گرفته شوند.



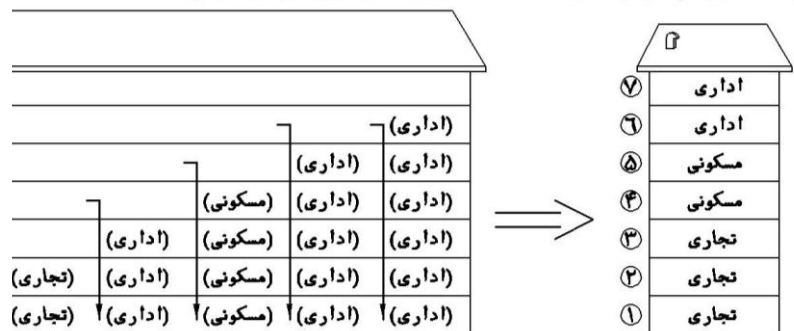
۱- ضوابط مربوط به ساختمان های تجاری ملاک عمل می باشد.

۲- ضوابط مربوط به ساختمان های مسکونی ملاک عمل می باشد.

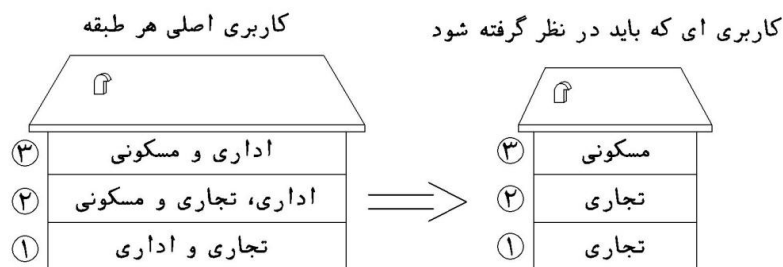
۳- ضوابط مربوط به ساختمان های اداری ملاک عمل می باشد.

کاربری معادل تاثیر گذار طبقه فوقانی

کاربری ای که باید در نظر گرفته شود



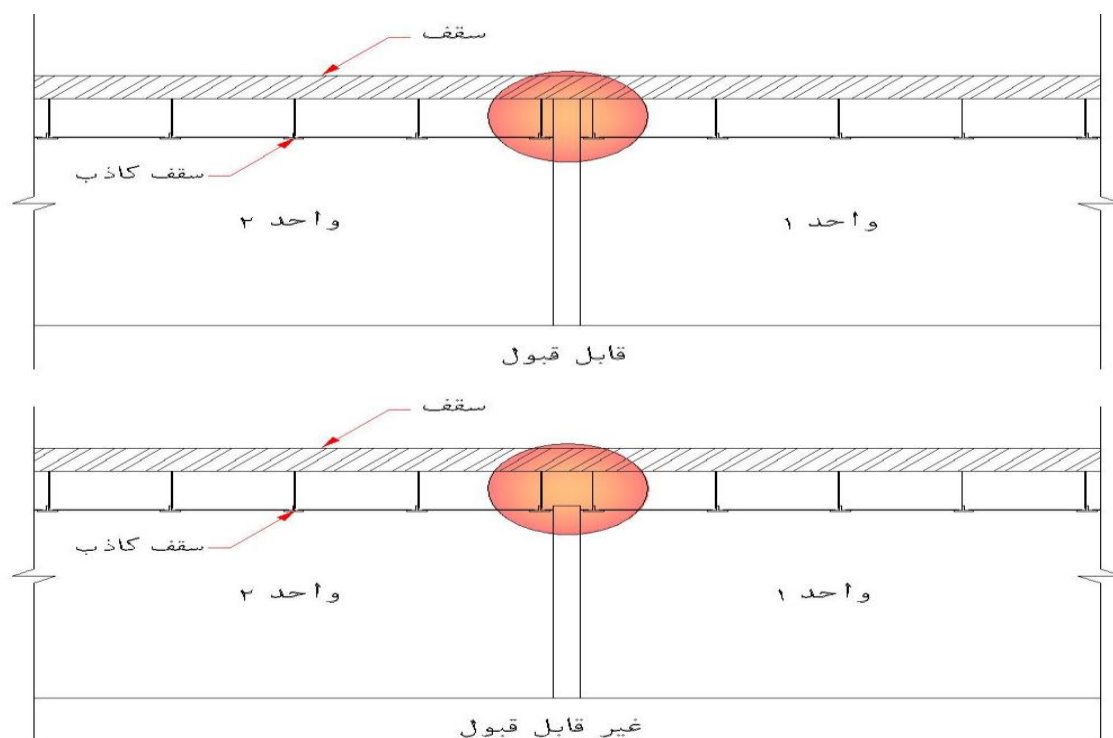
در نهایت می توان این گونه نتیجه گیری کرد که در کاربری معادل، چیدمان کاربری ها از نظر میزان مخاطره آمیز بودن فضا، از پایین به بالا باید سیر نزولی داشته باشد. چند کاربری در یک طبقه:



۵-۷- ضوابط مشترک

۵-۷-۱- طراحی و اجرای دو درب مستقل، با فاصله مناسب از یکدیگر، برای سالن‌های چندمنظوره (غذاخوری، اجتماعات، آمفی‌تئاتر، سینما، کنفرانس و...) با ظرفیت بیش از ۵۰ نفر الزامی است. (مراجعه به بند ۳-۱-۱۳ مبحث سوم مقررات ملی ساختمان)

۵-۷-۲- ارتباط بین واحدها از طریق سقف کاذب مجاز نبوده و هر واحد نسبت به واحد مجاور آتش بند و دودبند گردد.



شکل ۵-۶-۲- ارتباط بین واحدها از طریق سقف کاذب

۵-۷-۳- استفاده از مصالح پلی استایرن که مورد تایید کتبی وزارت مسکن و موسسه استاندارد می‌باشد مجاز است. (ارائه یک نسخه از تأییدیه به سازمان آتش نشانی تهران قبل از اجرا الزامی است).

۵-۷-۴- تمامی داکت و شفت‌های افقی و عمودی باید با ساختار مقاوم حریق احداث و ضمن حوزه بندی از سایر قسمت‌ها مجزا گردد. محصولات آتش بند صنعتی استفاده شده جهت حوزه بندی باید در آزمایشگاه حریق مورد تایید این سازمان، آزمایش شده باشند.

۵-۷-۵- درب‌های داکت تأسیساتی از نوع دودبند و دارای قفل و بست انتخاب و نصب شوند.

۵-۷-۶- در مجتمع‌های بزرگ پیش بینی و نصب یک یا چند دستگاه شیر ایستاده (هایدرانت شهری) در قسمت ورودی مجموعه الزامی است.



- ۷-۷-۵- دیوارها و سقف و دودکش تخلیه محصولات احتراق موتور خانه باید با ساختار یک ساعت مقاوم حریق کاملاً دوربندی و از سایر قسمت‌ها مجزا گردد و درب ورود به آن از نوع مقاوم باشد.
- ۸-۷-۵- تمامی اماکن مربوط به تأسیسات از قبیل حرارتی، برق، هواساز و غیره باید با ساختار مقاوم حریق دوربندی و مجزا گردند.
- ۹-۷-۵- محل قرار گیری تمامی منابع سوخت ذخیره باید دارای دیوار، کف و سقف یک ساعت مقاوم در برابر حریق باشد و فاصله منبع از دیوار حداقل ۴۵ سانتیمتر در نظر گرفته شود.
- ۱۰-۷-۵- در صورت احداث موتورخانه در طبقه پایین تر از زیرزمین اول، احداث نورگیر به مساحت ۴٪ سطح موتورخانه به منظور تأمین هوای موتور خانه، الزامی است.
- تبصره: جایگزینی سیستم تهویه مکانیکی مناسب با تهویه طبیعی که بر اساس مبحث چهاردهم مقررات ملی ساختمان طراحی شده باشد بلامانع است.
- ۱۱-۷-۵- استقرار منابع سوخت در زیر رمپ‌ها و هم‌جوار دهلیز پلکان‌ها و آسانسورها مجاز نمی‌باشد.
- ۱۲-۷-۵- جانمایی منبع آب آتش نشانی مطابق با ضوابط اطفاء حریق در نقشه‌های معماری الزامی می‌باشد.
- ۱۳-۷-۵- جهت بازشوی درب فضاهای تاسیساتی و تجمعی (شامل: استخر، سالن اجتماعات، موتورخانه و ...) می‌بایست به سمت خروج طراحی و اجرا گردد.
- ۱۴-۷-۵- استفاده از ورق فولادی و پلی کربنات با اتصالات پیچ و پرچ جهت تامین ارتفاع لازم برای جانپناه و نرده بازشوها مجاز نمی‌باشد.



۶- استخر

- ۱-۶- قابلیت تخلیه تمامی حجم آب مخزن باید با تمهیدات مناسب از جمله هدایت آن به آب‌های سطحی و یا آب‌های زیرزمین فراهم گردد.
- ۲-۶- رعایت دقیق آیین نامه اجرایی فدراسیون نجات غریق در احداث و بهره برداری اماکن شنا و ورزش‌های آبی در خصوص استخر های عمومی الزامی است.
- ۳-۶- نصب طناب‌های مشخص کننده عمق استخر در فواصل ۹۰ و ۱۸۰ سانتی متری الزامی است.
- ۴-۶- تجهیز نمودن محوطه استخر به حداقل ۵ عدد جلیقه نجات الزامی است.
- ۵-۶- دستگیره ممتد با قطر مناسب در اضلاع داخل استخر نصب شود.
- ۶-۶- استفاده از استخر به عنوان منبع ذخیره آب آتش نشانی مجاز نمی باشد.
- ۷-۶- کلیه استخرها باید دارای دو دسترس خروج مستقل با فاصله مناسب از یکدیگر باشند.

۷- جک خودرو

- ۱-۷- طراحی و اجرای جک خودرو به عنوان تنها راه ورود و خروج خودرو در طبقات پارکینگ کلیه کاربری‌ها ممنوع است.
- ۲-۷- به منظور پیشگیری از نفوذ دود و حرارت جک بالابر خودرو با مصالح مقاوم دوربندی شود.
- ۳-۷- پیش بینی مولد برق جهت راه اندازی جک خودرو در هنگام قطع برق الزامی است. (پیش بینی فضای مورد نیاز)

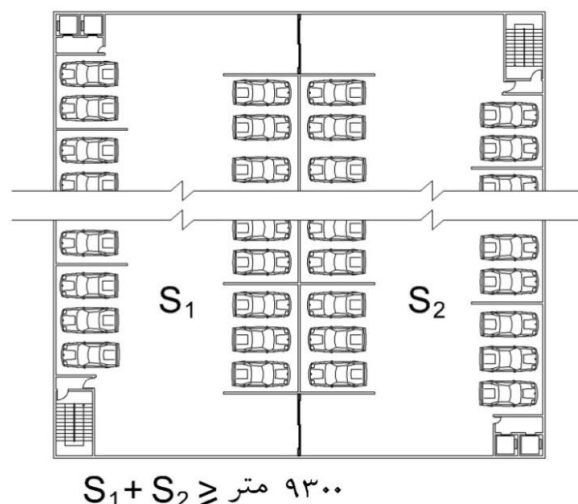
۸- آتریوم

- ۱-۸- بجز مواردی که در مبحث سوم مقررات ملی ساختمان تصریح شده است استفاده از آتریوم به شرط رعایت بندهای ۱-۲۲-۱-۳ الی ۱-۲۲-۱-۳-۸ مبحث سوم مجاز است .
- ۲-۸- منطقه داخل آتریوم توسط نهاد قانونی مسئول باید به عنوان منطقه کم خطر یا معمولی مورد تأیید باشد .
- ۳-۸- تمام ساختمان به شبکه بارنده تایید شده مجهز باشد .
- ۴-۸- تهویه آتریوم باید به گونه ای طراحی و اجرا شود که با توجه به نوع ، حجم مواد موجود و شکل آتریوم ارتفاع دود در بالاترین سطح چنان کنترل شود که از ورود دود از طریق بازشوهای بالاترین طبقه به درون ساختمان جلوگیری شود .
- ۵-۸- طراحی و اجرای سیستم کشف و اعلام حریق تأیید شده با توجه به ارتفاع ، شکل و ساختار آتریوم الزامی است .

- ۸-۶- دارا بودن قابلیت راه اندازی تهویه آتریوم به منظور تخلیه محصولات حریق به صورت دستی و خودکار الزامی است .
- ۸-۷- دسترسی به مسیرهای خروج از طریق دسترس‌های دودبند و درب‌های با حداقل ۱/۵ ساعت مقاوم حریق الزامی است .
- ۸-۸- جهت آگاهی از ضوابط و مقررات آتریوم ها به بند ۳-۱-۲۲ مبحث سوم مقررات ملی ساختمان مراجعه گردد.

۹- پارکینگ ها

- ۹-۱- بر اساس این بند از مبحث سوم مقررات ملی ساختمان، در صورتی که اختلاف سطح (کف پایین ترین طبقه تا تراز متوسط زمین) از ۹ متر بیشتر باشد و یا مساحت پارکینگ از ۹۳۰۰ متر بیشتر باشد، پارکینگ باید به دو منطقه دود جدا از هم تقسیم شده و هر قسمت حداقل دارای دو مسیر خروج بوده و مجهز به سیستم تهویه و کنترل دود باشد. مطابق شرایط این بند راه دوم هر بخش از منطقه دود استثنائاً می تواند آسانسور یا پله برقی در نظر گرفته شود.



شکل ۹-۱- مسیرهای خروج در پارکینگ های بزرگ

- ۹-۲- در صورتی که مساحت پارکینگ بیش از ۲۰۰۰ متر مربع باشد، فضای پارکینگ باید توسط دیوارهای مانع حریق، حوزه بندی گردد.
- ۹-۳- پلکان پارکینگ‌های بسته باید دارای تمهیدات دودبند و دوربند باشند .
- ۹-۴- پارکینگ‌های با ارتفاع بیش از چهار طبقه با جداکننده های ۲ ساعت مقاوم حریق و در غیر این صورت با جداکننده های یک ساعت مقاوم حریق باید از سایر بخش‌های ساختمان و یا فضای بیرون جداسازی شوند .
- ۹-۵- پارکینگ‌ها باید به سیستم کشف و اعلام حریق خودکار و دستی مجهز شوند .
- ۹-۶- در صورت اتصال شبکه بارنده تائید شده از طریق حسگر جریان آب به سامانه اعلام حریق نیازی به سیستم کشف و اعلام حریق خودکار نمی باشد و در هر حال وجود سامانه هشدار دستی الزامی است.

۹-۷- تمام پارکینگهای بسته با هر تعداد طبقه ومساحت باید دارای حداقل دو راه خروج باشند .

۹-۸- بر اساس نظریه سازمان و با توجه به استاندارد های بین المللی استفاده از پارکینگ های مکانیزه با شرط اجرای تمهیدات حفاظتی (برخورد با انسان) و آتش نشانی شامل سیستم اعلام حریق، شبکه بارنده، نصب خاموش کننده تا دو طبقه در زیر ساختمان ها مجاز است. همچنین پارکینگ های مکانیزه چند طبقه به شرط رعایت ضوابط سازمان آتش نشانی که طی دستور العمل ابلاغ می گردد و به صورت مستقل از هر کاربری دیگر اجرا می شود بلا مانع است.

۹-۹- جهت آگاهی از ضوابط و مقررات پارکینگ ها به بند ۳-۱-۲۳ مبحث سوم مقررات ملی ساختمان مراجعه گردد.

۱۰- مقاوم سازی ساختمان در مقابل حریق

۱۰-۱- در صورت استفاده از اسکلت فلزی در تمام یا بخشی از ساختمان ،لازم است میزان مقاومت مورد نیاز اسکلت فلزی در برابر آتش براساس مبحث سوم مقررات ملی ساختمان تعیین گردد. جزئیات مقاوم سازی شامل نوع و ضخامت ماده مورد استفاده، نحوه زیرسازی و استانداردهای کالا و اجرا می بایستی بر روی نقشه های سازه ذکر گردد. دفترچه محاسبات طراحی در برابر آتش به همراه مستندات استاندارد کیفی و ایمنی کالا و روش اجرایی می بایستی همراه با نقشه های سازه جهت اخذ تأییدیه به سازمان آتش نشانی ارائه گردد. تمامی موارد می بایستی براساس استانداردهای معتبر و مورد تأیید آتش نشانی صورت پذیرد. ضمناً لازم است زمان شروع پروژه مقاوم سازی برای نظارت کارشناسان سازمان طی نامه رسمی مهندس ناظر ساختمان یا مالک به معاونت پیشگیری سازمان اعلام گردد.

۱۰-۲- در صورت استفاده از دیوار های خشک (Dry Wall) در تمام یا بخشی از ساختمان(دیوار جداکننده لابی آسانسور، دیوار دسترس خروج و ...) به جای مصالح بنایی که طبق ضوابط مبحث سوم مقررات ملی ساختمان ملزم به دارا بودن ساختار مقاوم در برابر حریق باشد، می بایست دارای تأییدیه از آزمایشگاه معتبر به میزان مشخص شده باشد.

۱۱- الزامات مصالح نازک کاری دیوار و سقف در فضا های مختلف

نظر به اهمیت ممانعت از گسترش حریق (Fire Spread) در ساختمان ها به عنوان یکی از اصول تاثیرگذار در ریسک حریق و تاثیر بسیار بالای مصالح نازک کاری در این مقوله، از این رو الزامات استفاده از مصالح نازک کاری دیوار و سقف برگرفته از نشریه ۶۸۲ مرکز تحقیقات راه، مسکن و شهرسازی که منطبق با استاندارد ملی شماره ۸۲۹۹ می باشد، به شرح ذیل می باشد. از این رو الزامیست در تمامی ساختمان ها با هر کاربری، در صورتی که مصالح نازک کاری دیوار و سقف، به کار رفته از نوع قابل سوختن نظیر چوب و مشتقات آن (MDF, HDF, HPL, ...) و یا فراورده های پلیمری (دیوار پوش PVC) و مواردی از این قبیل باشد، می بایست از نظر واکنش در برابر آتش، طبقات قید شده در جدول زیر را بر آورده گردد.

محل کاربرد نازک کاری	طبقه واکنش در برابر آتش قابل قبول
اتاق های کوچک با مساحت حداکثر : الف- ۴ متر مربع برای فضاهای مسکونی ب- ۳۰ متر مربع برای فضاهای غیر مسکونی	D-s3,d2
سایر اتاق ها	C-s3,d2
فضاهای ارتباطی و مشاعات در آپارتمان ها	B-s3,d2

- ✓ بدیهی است استفاده از **مصالح غیر قابل سوختن** نظیر سنگ، سرامیک و بدون برآورده کردن شرایط مندرج در جدول فوق بلامانع می باشد.
- ✓ در فضا های تجمعی نظیر سالن های همایش، سالن های سینما، آمفی تئاتر و ... ، پرده نمایش ، پرده جداکننده سن، مبلمان و مصالح نازک کاری دیوار، سقف و کف به کار رفته می بایست از نوع کند سوز انتخاب گردد و دارای تائیدیه از آزمایشگاه معتبر به میزان مشخص شده باشد. همچنین استفاده از مواد کند سوز کننده به عنوان پوشش ثانویه جهت کند سوز کردن مصالح در صورت دارا بودن تائیدیه از آزمایشگاه معتبر به میزان مشخص بلامانع می باشد